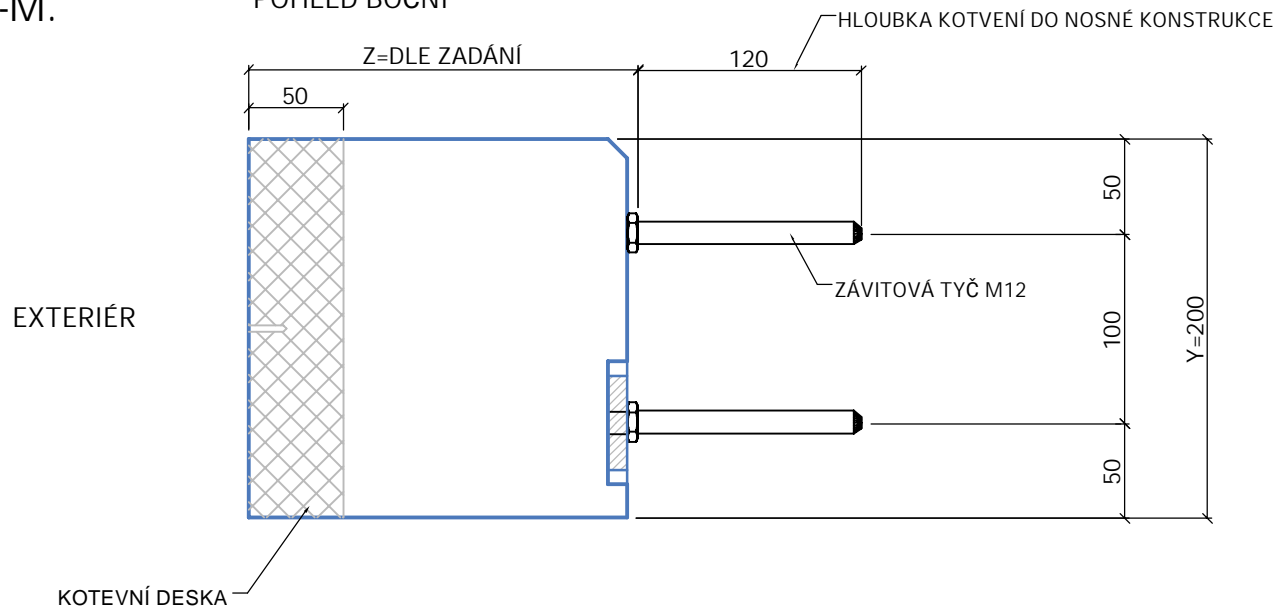




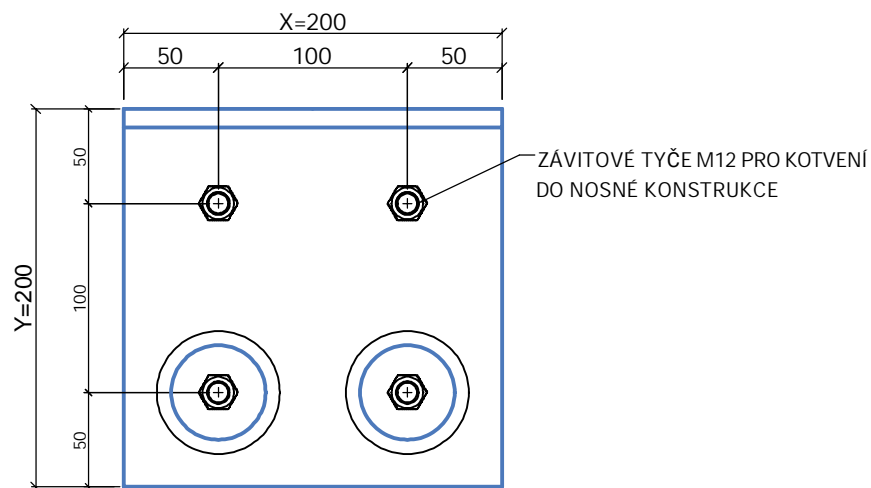
BL-M.

POHLED BOČNÍ



Pozn. Při objednávce PROPASIV® Block M zvolte tloušťku bloku (Z)

POHLED ZADNÍ



POHLED PŘEDNÍ

