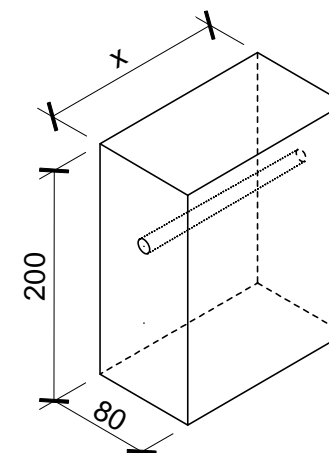


PROPASIV BLOCK ZT



POZNÁMKA:

Tento dokument nelze přejímat bez posouzení konkrétních okrajových podmínek. Stavební detail je nutné provést v souladu s právními předpisy a technickými normami. Použití materiálů a výrobků je třeba konzultovat s autorizovaným projektantem.