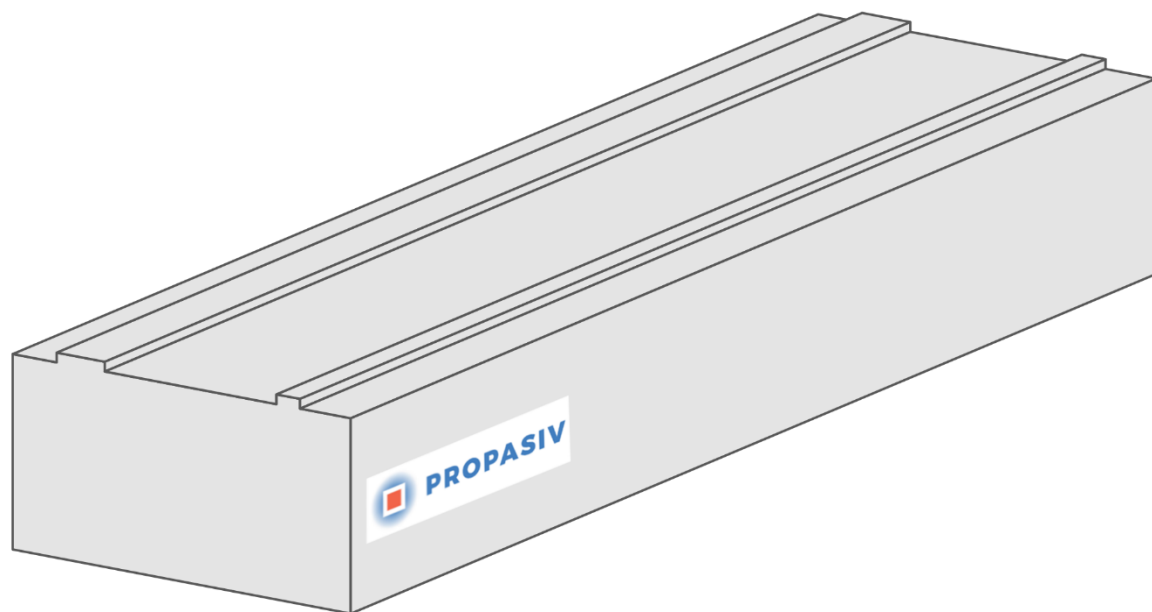


Tepelněizolační práh zdvižně posuvných dveří (TIPHS)

Tepelněizolační práh pod
zdvižně posuvné dveře



Pro přerušení tepelného mostu pod prahem u zdvižně posuvných dveří (HS portálů)

- Dodáváno v kusech délky do 1 175 mm, případně s doměrkem dle požadavku
- Spojování TIPHS do délky na sraz s lepenou spárou
- Struktura povrchu neovlivňuje vlastnosti profilu

Připravte si

- **Lepidlo Fix All HT**
Přibližně jedna kartuše
na 6 m TIPHS
- **Ocelové úhelníky**
- **Spojovací prostředky**
Vruty do dřeva Ø 5 x 50 mm, kotevní prvky
do vodorovné konstrukce (turbošroub,
kotva do betonu, vrut, ...)
- **Těsnící fólii**
Interiérovou okenní fólii
- **Tmel pro parotěsné spojení spojů**
- **Montážní nářadí**
TIPHS **nesmí přijít do kontaktu**
s rozpouštědly a s teplotou vyšší než 75 °C

Stavební připravenost

- Stavební připravenost dle
ČSN 74 6077 Okna a vnější dveře –
Požadavky na zabudování
- Podklad pod TIPHS musí být výškově vyrovnaný
s tolerancí ±1 mm na celou plochu TIPHS
- Před lepením těsnících fólií doporučujeme
plochy natřít penetračním nátěrem pro zvýšení
přilnavosti.

Postup montáže

1. Vyrovnajte podklad.

Vyrovnajte podklad do požadované výšky s tolerancí ± 1 mm na celou plochu TIPHS.

2. Pripevněte k podlaze ocelové úhelníky.

V závislosti na typu konstrukce připevněte ocelové úhelníky pomocí vhodných spojovacích prostředků (kotva do betonu, turbošroub, vrut do dřeva). Ocelové úhelníky umístěte maximálně 150 mm od ostění stavebního otvoru a poté v maximálních osových vzdálenostech 400 mm.

Otvory v hydroizolaci vzniklé perforací spojovacími prostředky utěsněte pomocí hydroizolačních tmelů dle typu hydroizolační vrstvy.

3. Pripevněte TIPHS k úhelníkům.

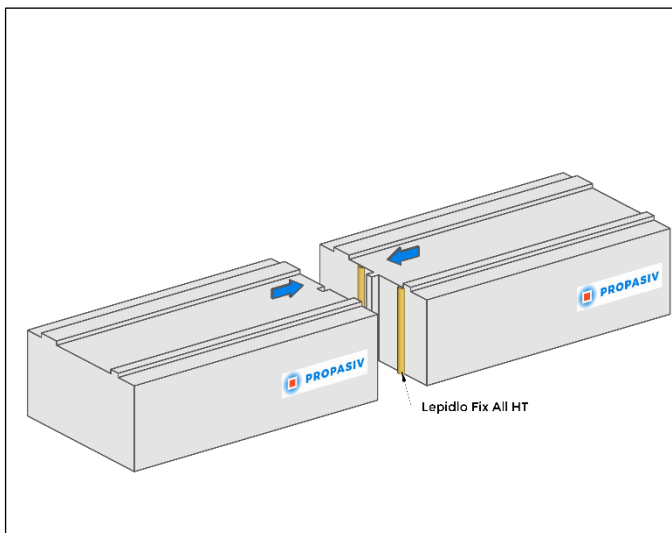
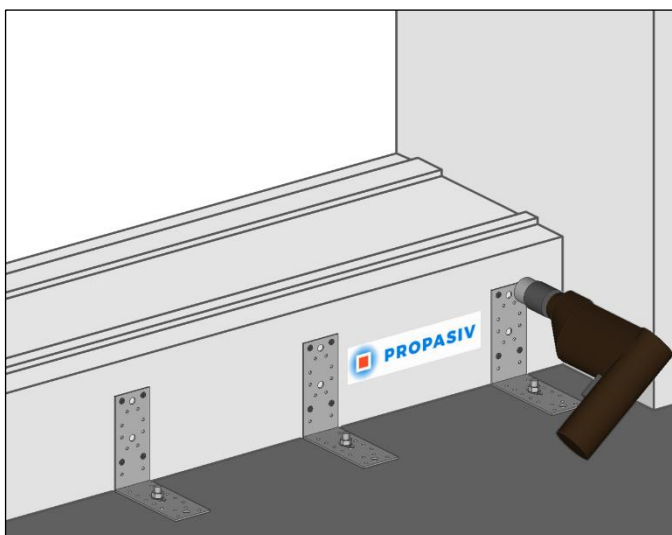
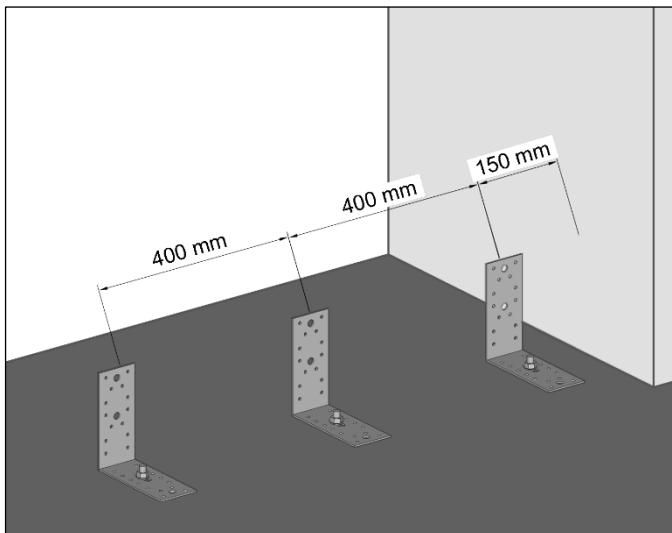
TIPHS připevněte k úhelníkům pomocí vrutů do dřeva $\varnothing 5 \times 80$ mm (4 ks na 1 úhelník).

Při utahování nastavte takový utahovací moment, aby nedošlo k protočení vrutu.

Pokud je TIPHS z více dílů, slepte je natupo k sobě.

4. Délkové napojení TIPHS.

Pokud je TIPHS z více dílů, slepte je natupo pomocí lepidla Fix All HT.



5. Naneste lepidlo.

Naneste na horní plochu TIPHS lepidlo Fix All HT alespoň ve třech pruzích.

Spotřeba:

1 kartuše (290 ml) na 6 m TIPHS

Podrobné informace k lepidlu naleznete na obalu a na

www.propasiv.cz/technicka-dokumentace/.

6. Osadte dveřní práh na TIPHS.

7. Nalepte těsnící okenní fólie a aplikujte hydroizolaci.

Ze strany interiéru nalepte parotěsnou okenní fólii k dveřnímu prahu a přes TIPHS nalepte k podkladní konstrukci. Zajistěte dokonalou těsnost připojovací spáry. Pro celkové dokonalé utěsnění okenní fólie v místech napojování nebo jejich případného porušení použijte speciální lepidlo na parozábrany (např. VAPOURSEAL).

Z venkovní strany použijte hydroizolaci. Hydroizolace pomocí bitumenového (asfaltového) hydroizolačního pásu je možná, nicméně je nutné dbát na to, aby plamen nepůsobil přímo na TIP ale pouze na samotný hydroizolační pás. Natavený bitumenový pás se potom horký nalepí na TIP. Krátkodobý kontakt s horkým bitumenovým pásem nepředstavuje žádné riziko.

Další variantou je použití hydroizolační stěrky nebo samolepícího asfaltového pásu s přítlačnou lištou. Řiďte se návodem k použití pro konkrétní typ hydroizolace.

