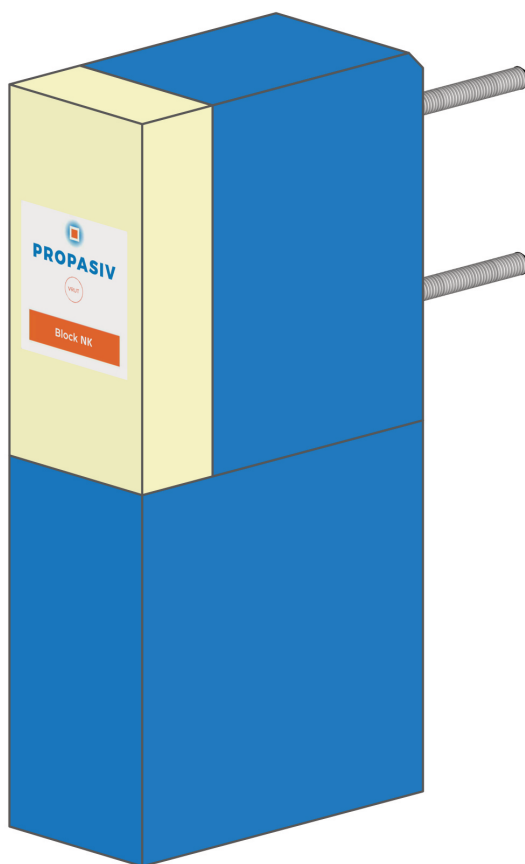


# PROPASIV® Block NK

**Montážní blok pro kotvení komínů do zateplovaných fasád.**



**Pro kotvení nerezových komínů bez tepelného mostu.**

- Venkovní konstrukce kotvena v horní části bloku pomocí nerezových šroubů s metrickým závitem a v dolní části pomocí vrtů.
- Rozměry **PROPASIV® Block NK**, 100 × 400 × tloušťka izolace (Z) [mm]
- Použití pouze po statickém posouzení a schválení projektantem
- K připevnění **PROPASIV® Block NK** k nosné konstrukci použijte chemickou maltu a řiďte se návodem na její aplikaci
- Veškeré podrobné informace ke kotvení chemickou maltou naleznete na [www.fischer-cz.cz](http://www.fischer-cz.cz), [www.hilti.cz](http://www.hilti.cz)
- Připevnění konstrukce provádějte nejdříve **24 h** po zalití cementovou zálivkou

## Základní informace

- Zejména v létě je nezbytné skladovat montážní bloky a chemickou maltu před montáží na chladném místě a lepení neprovádět na prohřátém zdivu. **Zvýšená teplota vede k předčasnému vytvrzení chemické malty.**
- Spotřeba chemické malty při aplikaci do betonu, závitová tyč M12, průměr vrtáku 14 mm a hloubka vrtání 130 mm je cca 25 ml na jeden blok. Pro průměr vrtáku 16 mm a hloubku vrtání 130 mm je spotřeba cca 45 ml na jeden blok.
- Spotřeba chemické malty při aplikaci se sítkem (do dutinových tvárnic), závitová tyč M12, průměr vrtáku 16 mm a hloubka vrtání 130 mm je cca 120 ml na jeden blok.
- PROPASIV® Block NK **nesmí přijít do kontaktu s rozpouštědly a s teplotou vyšší než 75 °C**
- Kromě případu kotvení do betonu vždy použijte kovové sítko a na 12 mm ZT se vrtá otvor 16 mm.
- Nerezovou ZT důkladně odmastěte. Mastnota zabraňuje vytvrzení chemické malty. Na odmaštění použijte technický benzín. Nelze použít organická rozpouštědla (např. aceton, ředidla) a aromatické uhlovodíky, které nevratně poškodí montážní blok
- Závitové tyče nezkracovat. Může dojít k porušení materiálu bloku vlivem tepla vznikajícího při řezání.

## Doporučená chemická malta

- **Do betonové konstrukce** – Fischer FIS VT, Fischer Superbond FSB, HILTI HIT-HY 200-A
- **Do zdiva** – Fischer FIS V, HILTI HIT-HY 70
- **Použití sítka** – viz návod kotvení výrobce chemické malty

## Připravte si

- **Vrtací šablonu** (není součástí dodávky) součást Balíčku příslušenství
- **Plán rozmístění montážních bloků** podle projektu
- **Cementovou zálivku a příslušenství** je součástí dodávky v množství pro spáru tl. 6 mm.
- **Chemickou maltu** (není součástí dodávky)
- **PROPASIV® Lepidlo** (není součástí dodávky) 1 kartuše je součástí Balíčku příslušenství
- **Montážní nářadí** (není součástí dodávky)

# Postup montáže

## 1. Odstraňte nerovnosti nosné konstrukce.

## 2. Vyrtejte otvory.

Před vrtáním musí být známá poloha výztuže v betonu. **Otvory je nutné provést bez poškození výztuže.** Nejprve vyvrtejte zkušební otvor průměru 14 mm vedle plánovaného umístění bloku v min. vzdálenosti 100 mm a v plánované výšce.

Následně vyvrtejte spodní otvor dle šablony. Tím ověříte, že není v místě vodorovná výztuha. Pokud narazíte na výztuhu, můžete výšku otvorů pro usazení bloku upravit.

V případě provedení chybného otvoru je třeba informovat odpovědné pracovníky stavby a otvor odborně zapravit.

Pro vrtání použijte čtyřbřitý vrták a u dutinových cihel vrtejte bez přiklepu. Doporučený výkon pneoelektrického vrtacího kladiva (vrtačky) 800 W.

## 3. Vrtejte podle šablony.

Zašroubujte šroub 14×140 mm do vrtací šablony. Šablonu se šroubem zasuňte do vyvrtaného otvoru a vyvrtejte druhý otvor dle šablony.

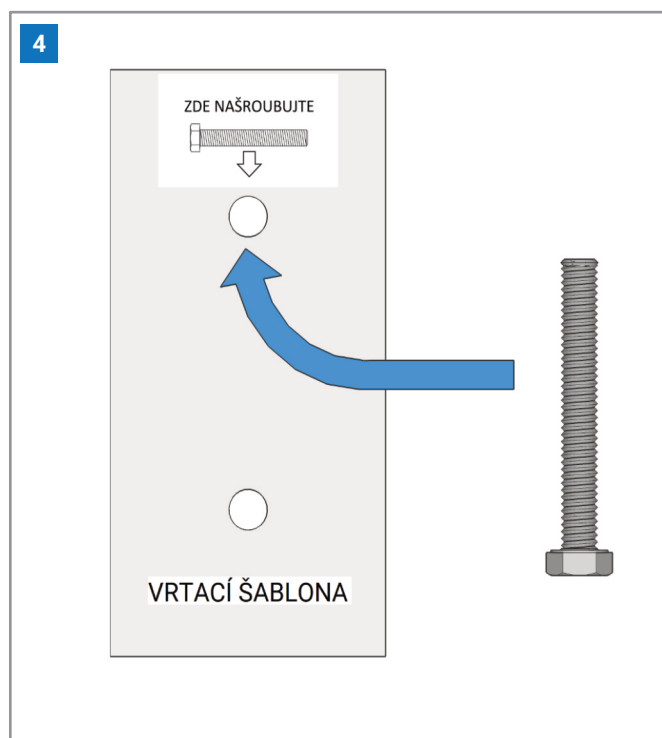
## 4. Dodržte průměr a hloubku vrtaného otvoru.

Vyvrtejte otvor Ø14 mm a v případě potřeby Ø16 mm. Průměr otvoru nemá vliv na pevnost kotvení, ale pouze na spotřebu chemické malty.

Dodržte hloubku vrtání 130 mm.

## 5. Zkontrolujte osazení bloku do otvorů.

Vyčistěte otvory a zkušebně nasadte PROPASIV® Block. Pokud nejde lehce osadit, převrtejte jeden nebo více otvorů na Ø16 mm. Spára mezi zdívem a blokem musí být v rozmezí 6-10 mm. Poté blok vyjměte. Blok by měl lícovat s tepelnou izolací v okolí, nebo utopený do 3 mm.



### 6. Vyčistěte pečlivě otvory.

Vyvrtný otvor dvakrát vyfoukejte, dvakrát vykartáčujte kartáčem správného průměru a opět dvakrát vyfoukejte. Vyfoukání je neúčinnější při použití k použití kompresoru.

### 7. Vyplňte otvor chemickou maltou.

Chemická malta se plní do otvoru ode dna a otvor se zaplní do 2/3. Pro injektáž je doporučena profi vytlačovací pistole, která zajistí snadnou a přesnou injektáž. Nasuňte závitové tyče PROPASIV® Block do otvorů, opětným vysunutím o 1 cm a zasunutím se zajistí rovnoměrné rozložení chemické malty.

### 8. Provádějte montáž více bloků ve dvojici.

Vlastní montáž více bloků je nejlépe provádět ve dvou. Jeden montážník aplikuje do vyčištěného otvoru chemickou maltu a druhý nasazuje montážní blok. Takto se zamezí zatuhnutí chemické malty ve špičce kartuše. Po pěti minutách od zastavení injektáže špička zatuhne a je nutné použít novou.

### 9. Naneste lepidlo pro vytvoření těsnícího lemu.

Přibližně po 45 minutách naneste na montážní blok a na zeď PROPASIV® Lepidlo. Lepidlo naneste důkladně na obě plochy a přilepte hranoly z EPS k podkladu a montážnímu bloku. Tím vznikne utěsněný prostor pro cementovou zálivku. Před aplikací zálivky utěsnění zkontrolujte.

Spotřeba PROPASIV® Lepidla: 1 kartuše (290 ml) na 20 ks PROPASIV® Block NK Podrobné informace k lepidlu naleznete na obalu.

### 10. Zalijte cementovou zálivkou prostor

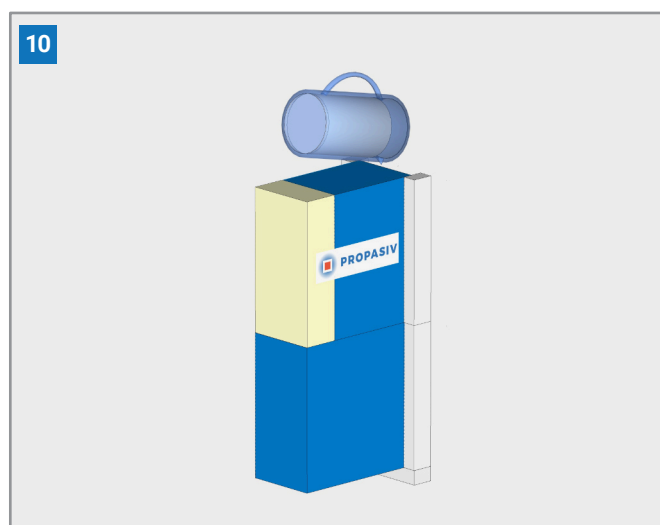
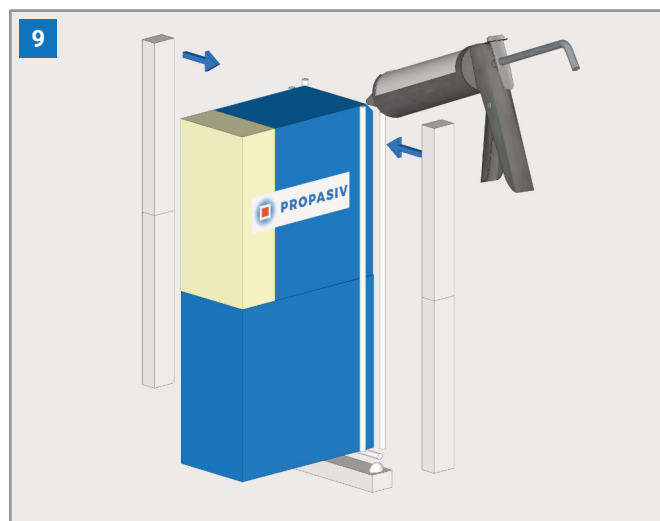
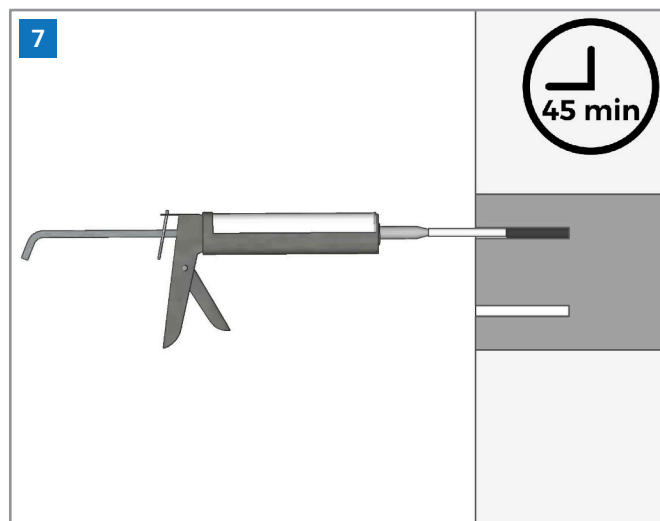
mezi montážním blokem a stěnou. Po 1 h od nalepení těsnícího lemu zalejte spáru mezi PROPASIV® Block a podkladem cementovou zálivkou.

Použijte 1176 g (jeden sáček na cca jeden PROPASIV® Block NK) zálivkové hmoty, kterou rozmíchejte v 160 ml vody (dvě přiložené plastové odměrky plné vody po okraj).

Pokud osazujete více montážních bloků, namíchejte zálivku pro všechny bloky současně ve větší nádobě. V dodávce je vždy zálivka navíc.

Zálivková hmota Sika Grout-311.

Podrobné informace naleznete na [www.sika.cz](http://www.sika.cz).



**Doba zpracování**

Teplota čerstvé směsi	+20 °C
Doba zpracovatelnosti	40 min

Při vysokých teplotách okolí používejte studenou záměsovou vodu k dosažení požadované doby zpracování.

**Počátek tuhnutí**

Počátek doby tuhnutí: 5 až 9 hodin. Odolné vůči mrazu po 24 hod při teplotě zrání +5 °C (během této doby nesmí zálivka zmrznout). Při teplotách do +10 °C se prodlužuje vývoj počátečních pevností.

**Míchání zálivky**

Odpovídající množství vody nalijte do čisté míchací nádoby a za pomalého míchání přidávejte suchou směs. Míchejte míchadlem ve vrtačce s nízkými otáčkami (max. 500 ot./min.) po dobu minimálně 3 minut až do hladké konzistence.

**Postup aplikace**

Po rozmíchání směsi nechte cca 2 minuty odstát a poté nalijte do připraveného otvoru. Dbejte na to, aby mohl odcházet vzduch, vytlačovaný zálivkou, jinak by došlo ke vzniku dutin. Porézní podklady musí být před zalitím důkladně nasyceny vodou. Zalévání provádějte plynule a ve spáře upěchujte např. dřevěnou špachtlí. Pro optimální využití expanzních účinků aplikujte zálivku co nejdříve, nejlépe do 15 minut od namíchání.

**11. Dodržte čas pro vytvrzení zálivky.**

Po uplynutí doby nutné k vytvrzení cementové zálivky (min. 24 h) je možné připevnění venkovní konstrukce.

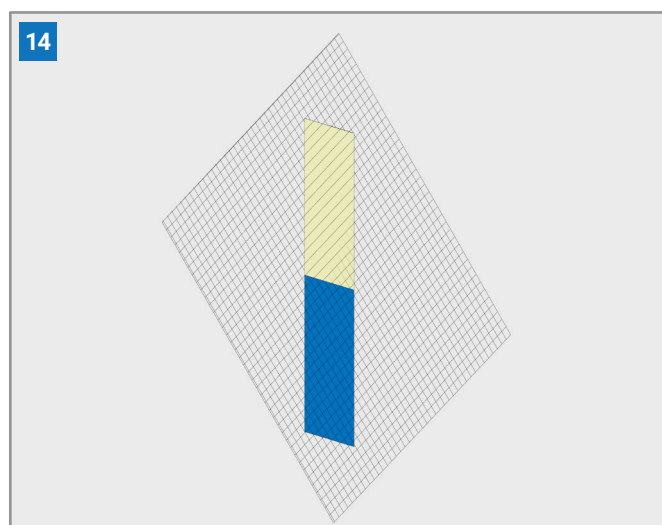
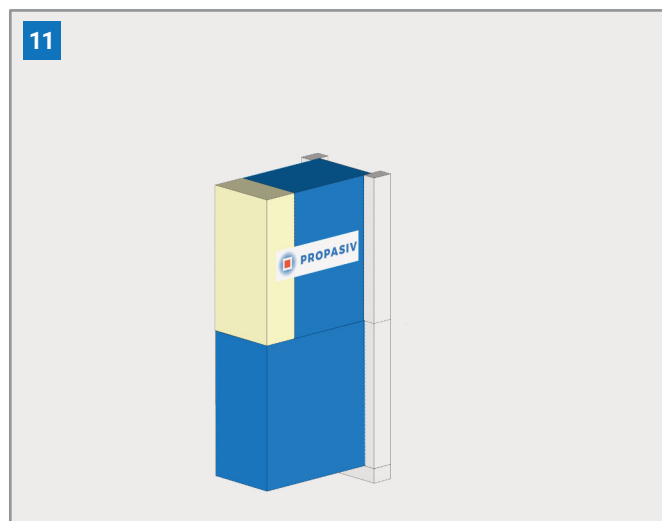
**12. Po vytvrzení cementové zálivky odstraňte hrany z EPS.**
**13. Aplikujte okolní tepelnou izolaci.**

Případné spáry mezi tepelnou izolací a montážním blokem vyplňte PU pěnou nebo tepelně izolačním materiálem dle požadavků ETICS.

**14. Dokončení fasádního zateplovacího systému**

Označte střed montážní desky pomocí vrtu 3x40 mm pro určení polohy bloku po provedení omítkového systému.

PROPASIV® Block NK překryjte dvojitou vrstvou skleněné výztužné síťoviny (perlinky). Druhou vrstvou výztužné síťoviny, o rozměrech 400 x 400 mm položte pod úhlem 45° vůči první vrstvě.

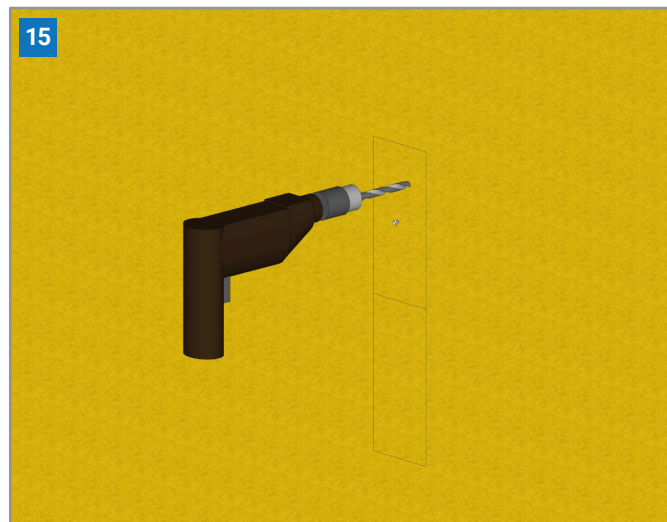


**15. Vyvrtejte otvory do čelní desky**

Vyvrtejte otvory potřebného průměru do horní poloviny čelní plochy o hloubce max. 25 mm.

Otvory musí být pouze v kotevní ploše (viz str. 7)

TYP ŠROUBU	PRŮMĚR VRTÁNÍ
<b>M6</b>	5 mm
<b>M8</b>	7 mm
<b>M10</b>	8,5 mm
<b>M12</b>	10,5 mm


**16. Vyřízněte závit ve vyvrtaném otvoru**

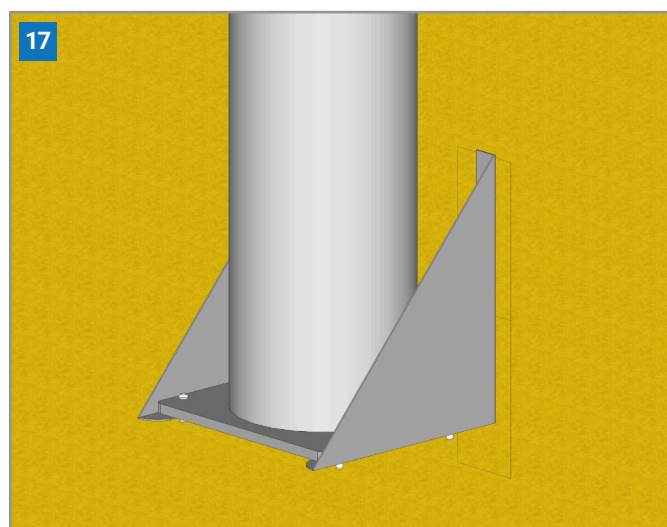
Vyříznutí závitu je ideální pomocí strojního závitníku do hloubky 20-25 mm.


**17. Připevněte připojovanou konstrukci**

V horní polovině bloku pro připevnění konstrukcí použijte šrouby s metrickým závitem. Délka zašrobování v bloku 20-25mm.

TYP ŠROUBU	UTAHOVACÍ MOMENT METRICKÝCH ŠROUBŮ
<b>M6</b>	10 Nm
<b>M8</b>	25 Nm
<b>M10</b>	48 Nm
<b>M12</b>	82 Nm

Ve spodní polovině bloku pro připevnění konstrukcí použijte nerezové vrtuty  $\varnothing 10 \times \text{min } 100\text{mm}$ . Vrtuty šroubujte do doporučené oblasti pro kotvení (viz str. ). Při šroubování vrtů do montážního bloku nastavte takový utahovací moment, aby nedošlo k protočení vrtu.



# Kotevní plocha

POHLED PŘEDNÍ

