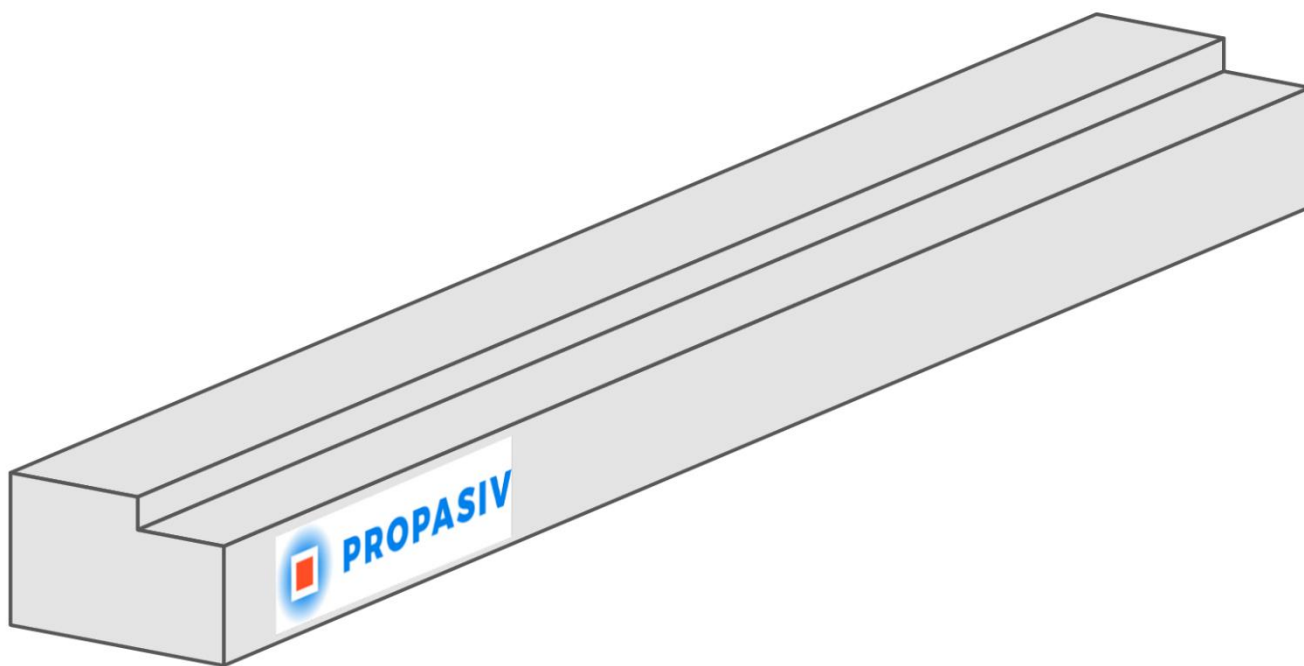


Tepelněizolační podkladní profil (TIPP)

Tepelněizolační podkladní
profil pod okna



Pro přerušení tepelného mostu v místě okenního parapetu.

- Dodáváno v kusech délky 1175 mm
- Spojování podkladních profilů do délky na sraz s lepenou spárou
- Struktura povrchu neovlivňuje vlastnosti profilu.

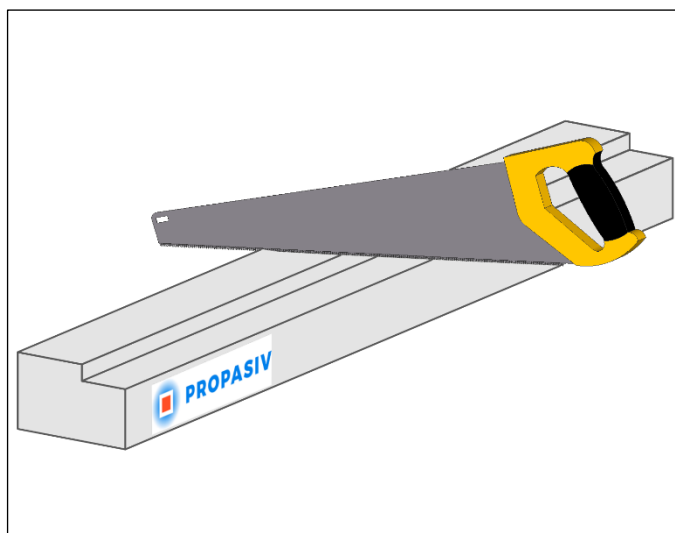
Připravte si

- **Lepidlo Fix All HT**
Přibližně jedna kartuše na 10 ks
podkladních profilů
- **Vymezovací podložky**
Min. 52 x 100 mm v různých tloušťkách
- **Těsnící fólii**
Interiérovou a exteriérovou okenní fólii.
- **Tmel pro parotěsné spojení spojů**
TIPP nesmí přijít do kontaktu
s rozpouštědly a s teplotou vyšší než 75 °C

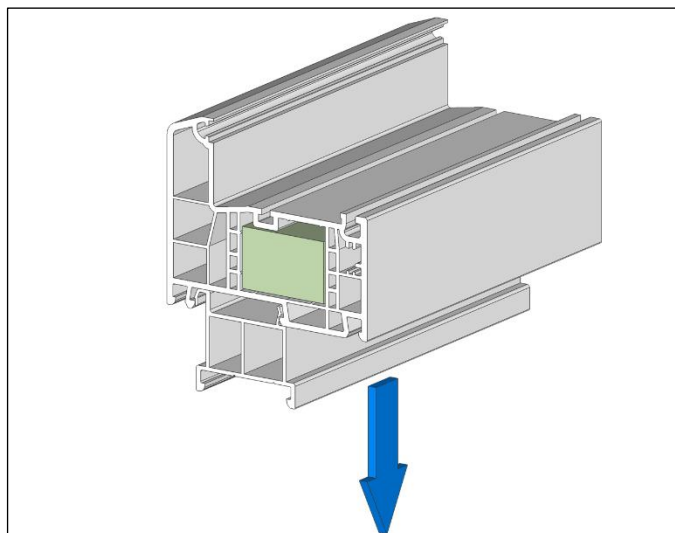
Postup montáže

1. **Uřízněte požadovanou délku podkladního profilu pilkou na dřevo.**

Uřízněte podkladní profil na požadovanou délku. Zbytek po odříznutí použijte na další kus.



2. **Vyměňte přepravní podkladní profil z okenního rámu.**



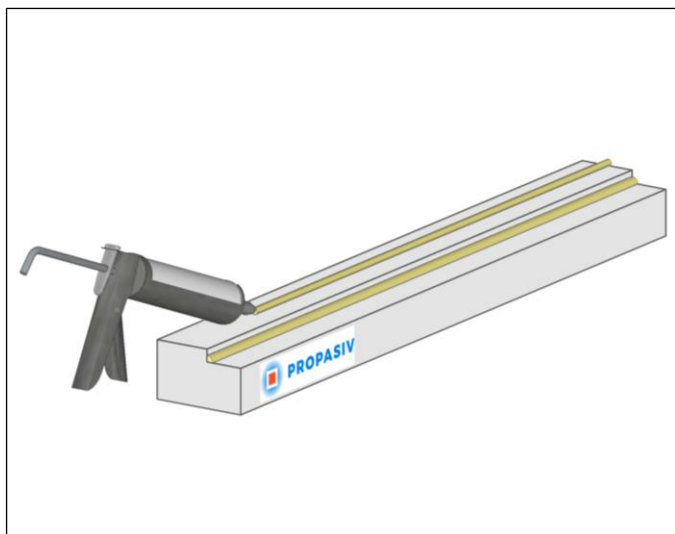
3. Naneste lepidlo.

Lepidlo naneste ve dvou pruzích.

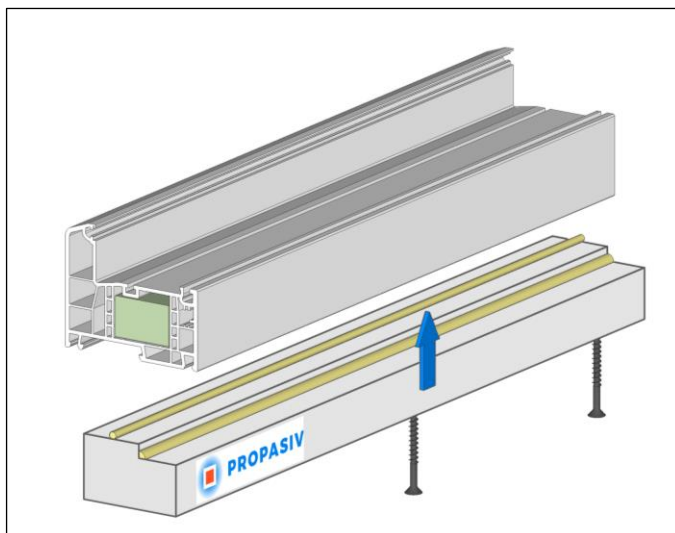
Spotřeba:

1 kartuše (290 ml) na 10 ks TIPP.

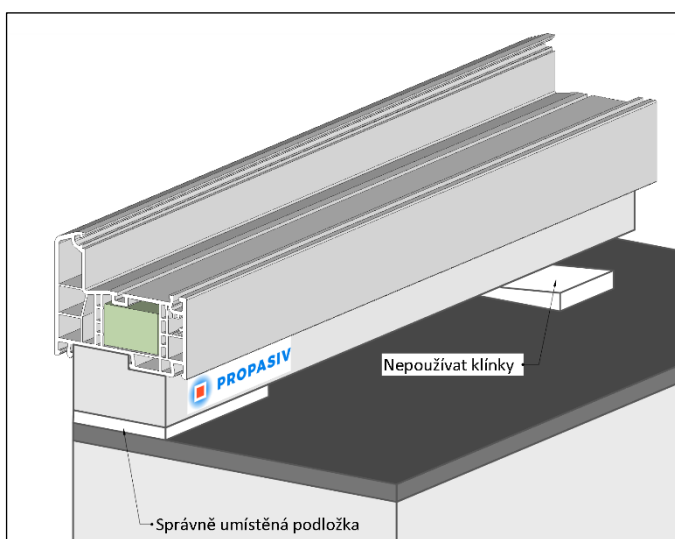
Podrobné informace k lepidlu naleznete na obalu a na www.propasiv.cz/technicka-dokumentace/.

**4. Vložte TIPP k okennímu rámu a zajistěte ho proti uvolnění vruty.**

Pokud je TIPP z více dílů slepte je na rámu okna natupo k sobě.

**5. Podložte TIPP podložkami.**

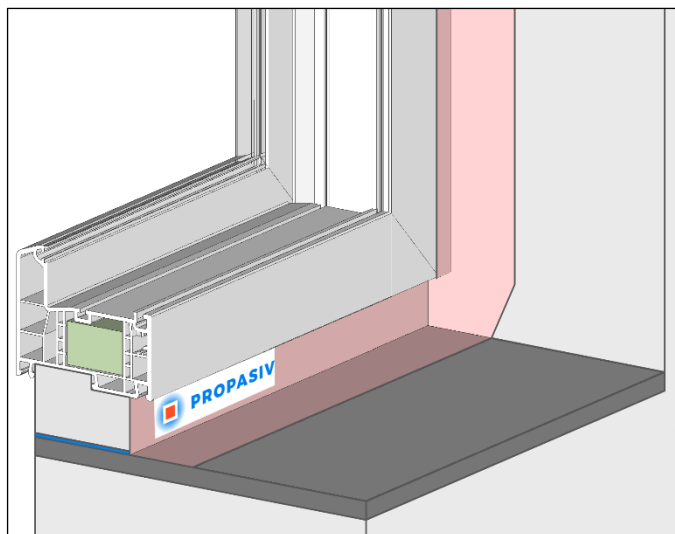
V případě nerovností podložte TIPP vymezovací podložkami. Minimální rozměry podložky 52 x 100 mm. Podložky vkládejte vždy s podélnou osou TIPP.



6. Nalepte těsnící okenní fólie.

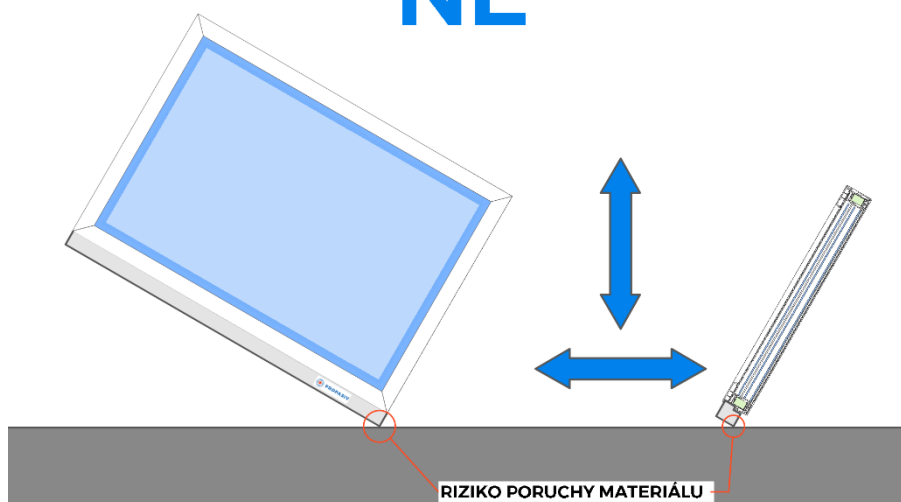
Ze strany interiéru nalepte parotěsnou okenní fólii k rámu okna a přes podkladní profil nalepte k parapetnímu zdivu. Z venkovní strany pak nalepte exteriérovou okenní fólii.

Zajistěte dokonalou těsnost připojovací spáry. Pro celkové dokonalé utěsnění okenních fólií v místech napojování nebo jejich případného porušení použijte speciální lepidlo na parozábrany (např. VAPOURSEAL).



Manipulace s oknem a TIPP

NE



ANO

