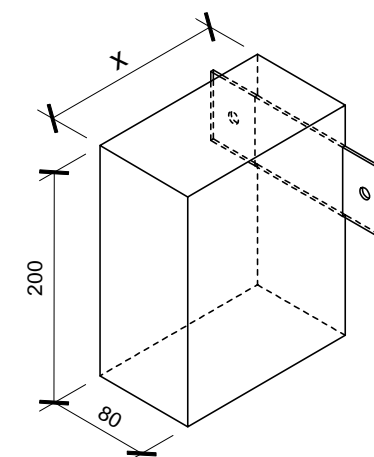


PROPASIV BLOCK ZH



**POZNÁMKA:**

Tento dokument nelze přejímat bez posouzení konkrétních okrajových podmínek. Stavební detail je nutné provést v souladu s právními předpisy a technickými normami. Použití materiálů a výrobků je třeba konzultovat s autorizovaným projektantem.