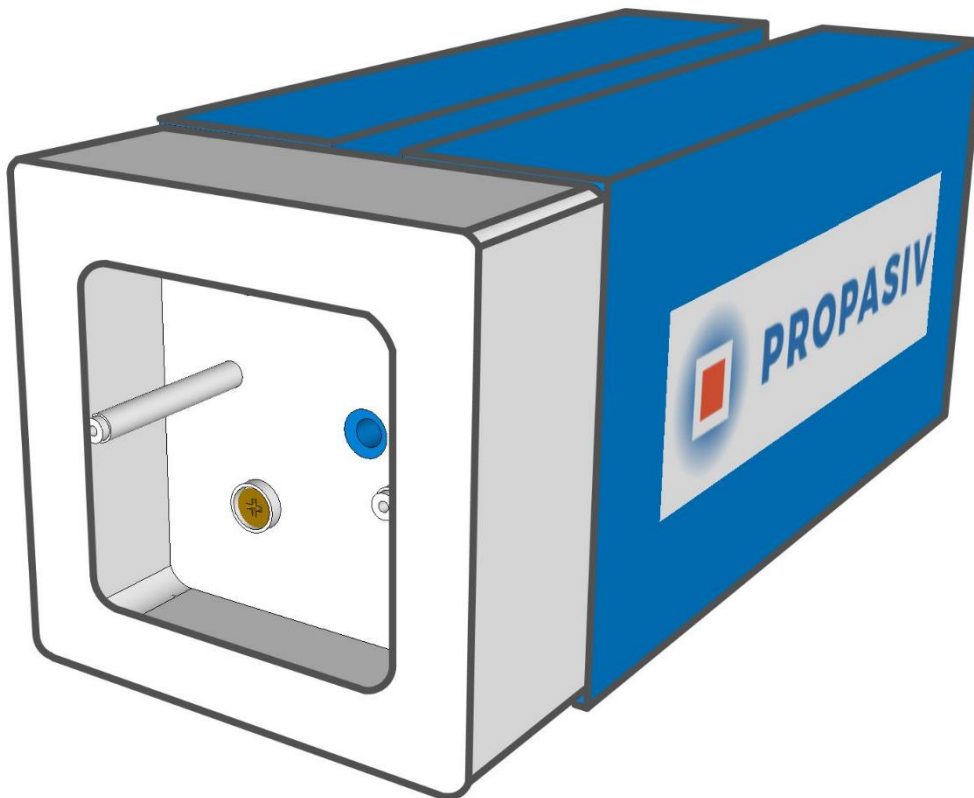


PROPASIV® Block EK

Montážní blok s elektroinstalační krabicí pro kotvení do zateplovacích fasád.



Pro kotvení zásuvek, venkovního osvětlení a vypínačů bez tepelného mostu.

- Dodáváno včetně elektroinstalační krabice
- Maximální zatížení **0,15 kN** (15 kg) na čelní straně bloku
- Rozměry **PROPASIV® Block EK**, 100 × 100 × tloušťka izolace (Z) [mm]
- K připevnění **PROPASIV® Block EK** použijte PROPASIV® Lepidlo a turbošroub
- Součástí dodávky: Montážní blok s osazenou elektroinstalační krabicí, turbošroub potřebné délky

Připravte si

- **Plán rozmístění montážních bloků** podle projektu
- **PROPASIV® Lepidlo** (lze objednat samostatně)
- **Montážní nářadí** (není součástí dodávky)
- **Turbošrouby** (součástí dodávky)
- **Venkovní zásuvku** (není součástí dodávky)

Příprava podkladu

- Kotvení na zdivo PROPASIV® Lepidlem . Podklad musí být nosný, rovný, suchý, zbavený mastnot a prachu. Po předvrtání otvoru pro kotevní turbošroub zbavit povrch prachu a nečistot.
- Podklad opatřete **penetračním nátěrem**
- PROPASIV® Block EK **nesmí přijít do kontaktu s rozpouštědly a s teplotou vyšší než 75 °C.**

Postup montáže

- 1. Pokud není podklad rovný, vyrovnejte jej pomocí stavebního lepidla.**

Umístěte montážní blok EK tak, aby vnější líc elektroinstalační krabice byl zarovnaný s vnější plochou zateplení nebo aby byl mírně zasazený do ní. Pozdější úpravy nejsou možné.

- 2. Na podklad naneste penetrační nátěr.**

- 3. Zaměřte pozici montážního bloku.**

Prošroubujte skrz blok turbošroub tak, aby vyčnívala pouze špička. Označte na zdivu místo pro turbošroub. Do podkladu vyvrtejte otvor $\varnothing 6$ mm. Do keramických dutinových cihel vrtejte **bez přiklepu**.

Do pórobetonového zdiva nepředvrtávat!

- 4. Naneste lepidlo na montážní blok.**

Na zadní stranu PROPASIV® Block Medium naneste

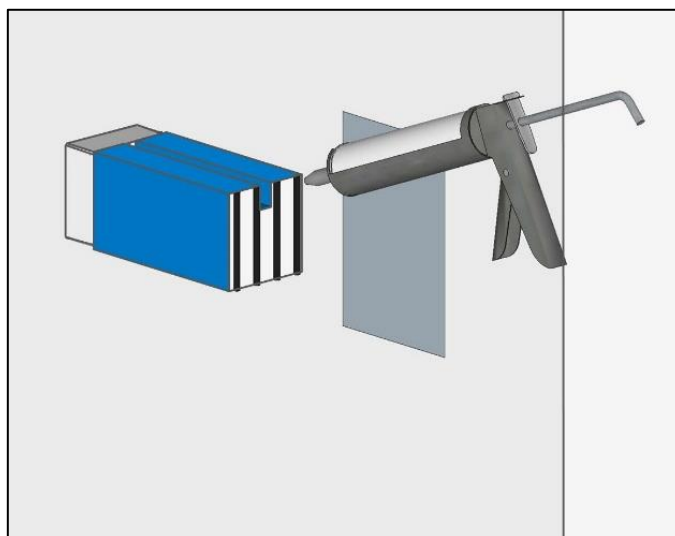
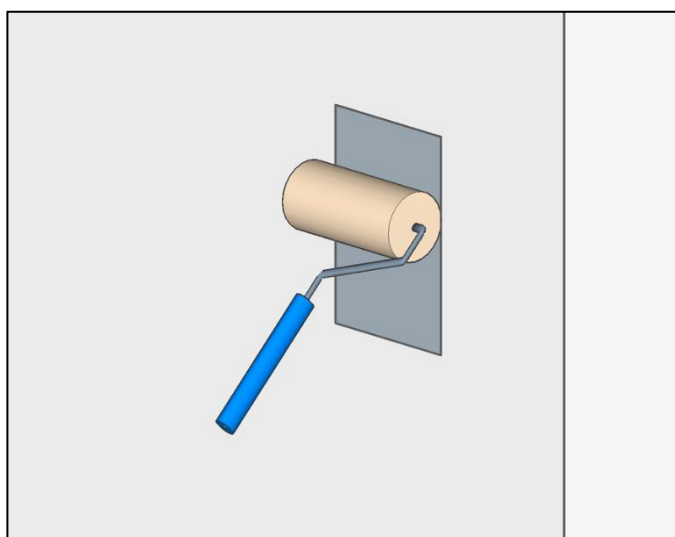
PROPASIV® Lepidlo v 4 pruzích.

Spotřeba:

1 kartuše (290 ml) na 16 ks Block EK

Podrobné informace k lepidlu naleznete na obalu a na

www.propasiv.cz/technicka-dokumentace/.



5. Upevněte montážní blok v požadované pozici.

Protáhněte přívodní kabel drážkou v bloku a skrz elektroinstalační krabici.

Nalepte montážní blok, pevně přitiskněte k podkladu a zašroubujte turbošroub do podkladu.

Při šroubování turbošroubu nesmí dojít k odtlačení bloku od podkladu. Hlavička turbošroubu bude zapuštěna za čelní plochou montážního bloku (možné vyplnit nízkoexpanzní PUR pěnou).

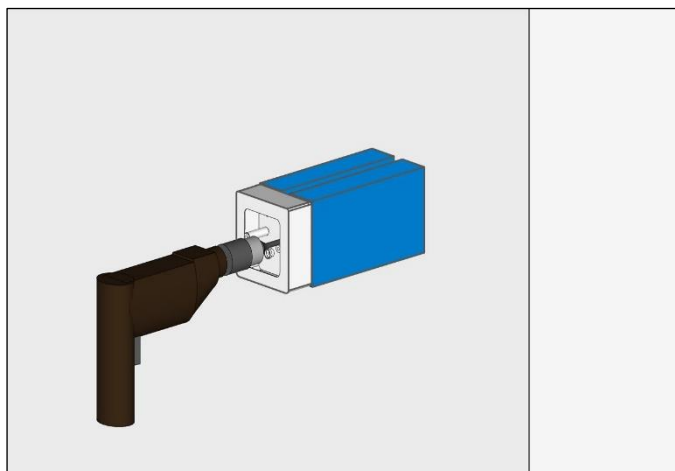
Do vytvrzení lepidla je montážní blok fixován turbošroubem k podkladu. Kotvení do bloku až po vytvrzení lepidla.

Efektivní kotevní hloubka h_{ef}	Typ podkladu
≥30 mm	Beton C25/30
≥40 mm	plné vápenopískové cihly a tvárnice
≥60 mm	plné tvárnice
≥60 mm	plné tvárnice z lehkého betonu
≥60 mm	pemza
≥60 mm	děrovaná cihla
≥60 mm	Měkké dřevo
≥40 mm	Tvrdé dřevo

6. Dokončení fasádního zateplovacího systému.

Spáry mezi okolní tepelnou izolací a montážním blokem a drážku kolem přívodního kabelu vyplňte PU pěnou nebo tepelně izolačním materiálem dle požadavků ETICS.

Přes čelo elektroinstalační krabice aplikovat omítkový systém s vrstvou skleněné výztužné síťoviny (perlínky).



7. Upevněte venkovní zásuvku pomocí vrutů do elektroinstalační krabice.

