

# PROPASIV® Block Medium

Montážní blok pro kotvení  
v zateplené fasádě



Pro kotvení středně lehkých venkovních prvků (např. okapový svod, hromosvod, venkovní osvětlení, zásuvka, vodovodní kohout, latě pro fasádní obklady...) bez tepelného mostu.

- Venkovní konstrukce kotvena do montážního bloku vruty do dřeva
- Maximální zatížení **0,35 kN** (35 kg) na čelní straně bloku
- Pro využití maximální únosnosti bloku kotvit předmět 4 nerezovými vruty do dřeva  $\varnothing 6 \times 80$  mm bez předvrtání. Pro kotvení prvků do montážního bloku se doporučuje použít nerezové vruty se stejným (nebo větším) průměrem dříku jako průměrem závitu, vruty s plným závitem nebo turbošrouby.
- Maximální zatížení na jeden vrut 10 kg
- Rozměry **PROPASIV® Block Medium**, 150 × 220 × tloušťka izolace (Z) [mm]
- K připevnění **PROPASIV® Block Medium** použijte PROPASIV® Lepidlo X-TREME a turbošroub
- Součástí dodávky: Montážní blok, turbošrouby potřebné délky
- Použití pouze po statickém posouzení a **schválení projektantem**

## Připravte si

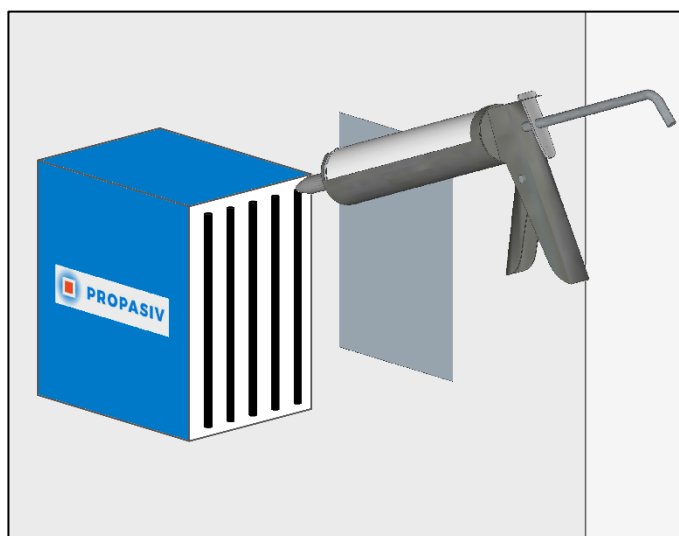
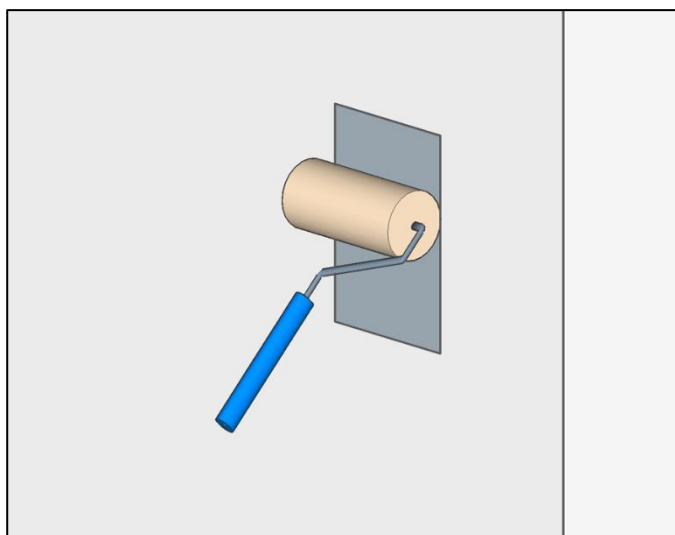
- **Plán rozmístění montážních bloků** podle projektu
- **PROPASIV® Lepidlo X-TREME** (lze objednat samostatně)
- **Montážní nářadí** (není součástí dodávky)
- **Turbošrouby** (součástí dodávky)

## Příprava podkladu

- Kotvení na zdivo PROPASIV® Lepidlem X-TREME. Podklad musí být nosný, rovný, suchý, zbavený mastnot a prachu. Po předvrtání otvoru pro kotevní turbošroub zbavit povrch prachu a nečistot.
- Podklad opatřete **penetračním nátěrem**
- PROPASIV® Block Medium **nesmí přijít do kontaktu s rozpouštědly a s teplotou vyšší než 75 °C.**

## Postup montáže

- 1. Pokud není podklad rovný, vyrovnejte jej pomocí stavebního lepidla.**  
Umístěte montážní blok Medium tak, aby byl zarovnaný s vnější plochou zateplení nebo aby byl mírně zasazený do ní. Pozdější úpravy nejsou možné.
- 2. Na podklad naneste penetrační nátěr.**
- 3. Zaměřte pozici montážního bloku.**  
Prošroubujte skrz blok turbošroub tak, aby vyčnívala pouze špička. Označte na zdivu místo pro turbošroub. Do podkladu vyvrtejte otvor  $\varnothing 6$  mm. Do keramických dutinových cihel vrtejte **bez příklepu**.  
**Do pórobetonového zdiva nepředvrtávat!**
- 4. Naneste lepidlo na montážní blok.**  
Na zadní stranu PROPASIV® Block Medium naneste **PROPASIV® Lepidlo X-TREME v 5 pruzích**.  
**Spotřeba:**  
1 kartuše (290 ml) na 6 ks Block Medium  
Podrobné informace k lepidlu naleznete na obalu a na [www.propasiv.cz/technicka-dokumentace/](http://www.propasiv.cz/technicka-dokumentace/).



### 5. Upevněte montážní blok v požadované pozici.

Nalepte montážní blok, pevně přitiskněte k podkladu a zašroubujte turbošroub do podkladu.

Při šroubování turbošroubu nesmí dojít k odtlačení bloku od podkladu. Hlavička turbošroubu bude zapuštěna za čelní plochou montážního bloku (možné vyplnit nízkoexpanzní PUR pěnou).

Do vytvrzení lepidla je montážní blok fixován turbošroubem k podkladu. Kotvení do bloku až po vytvrzení lepidla.

### 6. Dokončení fasádního zateplovacího systému.

Případné spáry mezi tepelnou izolací a montážním blokem vyplňte PU pěnou nebo tepelně izolačním materiálem dle požadavků ETICS. **Do středu montážního bloku zašroubujte dočasně vrut (např. 4x40 mm) pro snadné nalezení pozice montážního bloku v dokončené fasádě.**

PROPASIV® Block Medium překryjte dvojitou vrstvou skleněné výztužné síťoviny (perlinky). Druhou vrstvu výztužné síťoviny, o rozměrech 400 x 400 mm položte pod úhlem 45° vůči první vrstvě. Jako lepicí a stěrkovou hmotu použijte bezcementový organický systém weber.therm flex E nebo jiný obdobný.

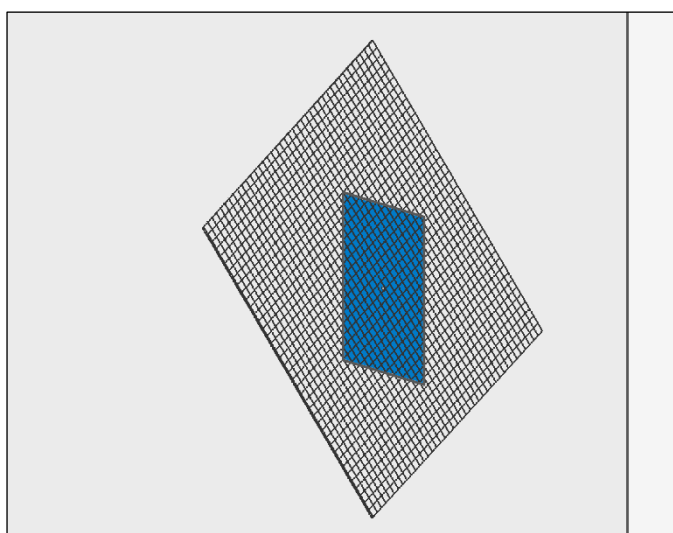
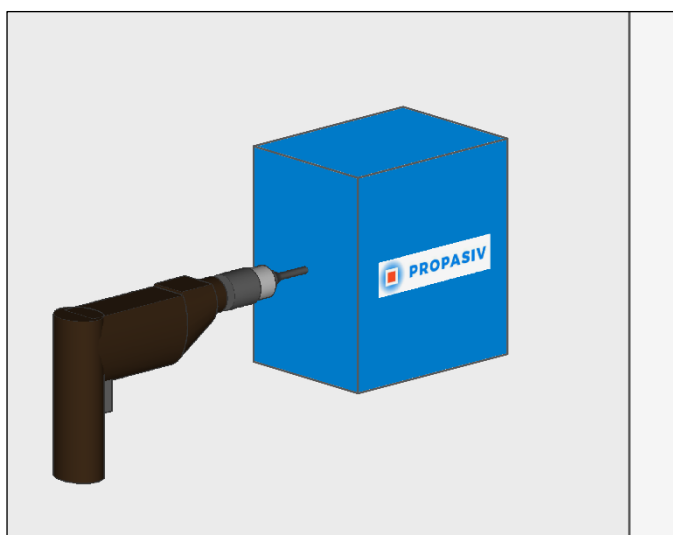
### 7. Kotvení do montážního bloku.

Do montážního bloku PROPASIV® Block Medium kotvěte pomocí vrutů s plným závitem  $\varnothing 6 \times 80$  mm. Vruty šroubujte pouze do doporučené oblasti pro kotvení (viz str. 4).

Při šroubování vrutů do montážního bloku nastavte takový utahovací moment, aby nedošlo k protočení vrutu.

Efektivní kotevní hloubka $h_{ef}$	Typ podkladu
$\geq 30$ mm	Beton C25/30
$\geq 40$ mm	plné vápenopískové cihly a tvárnice
$\geq 60$ mm	plné tvárnice
$\geq 60$ mm	plné tvárnice z lehkého betonu
$\geq 60$ mm	pemza
$\geq 60$ mm	děrovaná cihla
$\geq 60$ mm	Měkké dřevo
$\geq 40$ mm	Tvrdé dřevo

Hloubka vrtání  $\geq h_{ef} + 10$  mm



## Doporučená oblast pro kotvení

- Vrutě na osu bloku nebo symetricky

