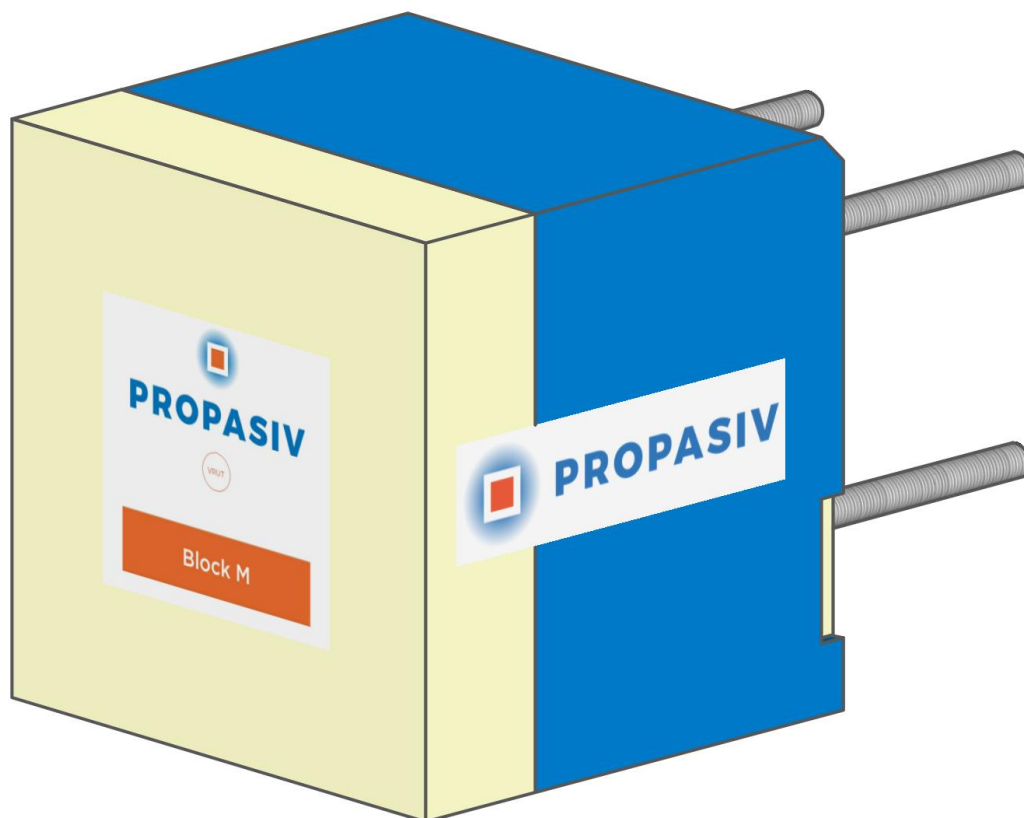


PROPASIV® Block M

Montážní blok pro kotvení v zateplené fasádě



Pro kotvení těžkých venkovních prvků (kotvení pergol, dřevěných a ocelových prutových konstrukcí...) bez tepelného mostu.

- Venkovní konstrukce kotvena do čelní desky pomocí nerezových šroubů s metrickým závitem
- Rozměry **PROPASIV® Block M**, 200 × 200 × tloušťka izolace (Z) [mm]
- Použití pouze po statickém posouzení a **schválení projektantem**
- K připevnění **PROPASIV® Block M** k nosné konstrukci použijte chemickou maltu a řiďte se návodem na její aplikaci
- Veškeré podrobné informace ke kotvení chemickou maltou naleznete na www.fischer-cz.cz, www.hilti.cz
- Připevnění konstrukce provádějte nejdříve **24 h** po zalití cementovou zálivkou

Základní informace

- Zejména v létě je nezbytné skladovat montážní bloky a chemickou maltu před montáží na chladném místě a lepení neprovádět na prohřátém zdivu. **Zvýšená teplota vede k předčasnému vytvrzení chemické malty.**
- Spotřeba chemické malty při aplikaci do betonu, závitová tyč M12, průměr vrtáku 14 mm a hloubka vrtání 130 mm je cca 50 ml na jeden blok. Pro průměr vrtáku 16 mm a hloubku vrtání 130 mm je spotřeba cca 90 ml na jeden blok.
- Spotřeba chemické malty při aplikaci se sítkem (do dutinových tvárnic), závitová tyč M12, průměr vrtáku 16 mm a hloubka vrtání 130 mm je cca 240 ml na jeden blok.
- **Plastové podložky na zadní straně musí být dole!!!**
- PROPASIV® Block M **nesmí přijít do kontaktu s rozpouštědly a s teplotou vyšší než 75 °C**
- Kromě případu kotvení do betonu vždy použijte **kovové sítko** a na 12 mm ZT se vrtá otvor 16 mm.
- Nerezovou ZT důkladně odmastěte. Mastnota zabraňuje vytvrzení chemické malty. Na odmaštění použijte technický benzín. Nelze použít organická rozpouštědla (např. aceton, ředidla) a aromatické uhlovodíky, které nevratně poškodí montážní blok.
- **Závitové tyče nezkracovat.** Může dojít k porušení materiálu bloku vlivem tepla vznikajícího při řezání.

Doporučená chemická malta

- **Do betonové konstrukce** – Fischer FIS VT, Fischer FIS VL, Fischer Superbond FSB, HILTI HIT-HY 200-A
- **Do zdiva** – Fischer FIS V, Fischer FIS VL, HILTI HIT-HY 70
- **Použití sítko** – viz návod kotvení výrobce chemické malty

Připravte si

- **Vrtací šablonu** (není součástí dodávky) součást Balíčku příslušenství
- **Plán rozmístění montážních bloků** podle projektu
- **Cementovou zálivku a příslušenství** je součástí dodávky v množství pro spáru tl. 6 mm.
- **Chemickou maltu** (není součástí dodávky)
- **PROPASIV® Lepidlo** (není součástí dodávky) 1 kartuše je součástí Balíčku příslušenství
- **Montážní nářadí** (není součástí dodávky)

Postup montáže

1. Odstraňte nebo vyrovnejte nerovnosti nosné konstrukce.

2. Vyvrtejte otvory.

Před vrtáním musí být známá poloha výztuže v betonu. Otvory je nutné **provést bez poškození výztuže**.

Nejprve vyvrtejte zkušební otvor průměru 14 mm vedle plánovaného umístění bloku v min. vzdálenosti 100 mm a v plánované výšce. Následně vyvrtejte spodní otvor dle šablony. Tím ověříte, že není v místě vodorovná výztuha. Pokud narazíte na výztuhu, můžete výšku otvorů pro usazení bloku upravit.

V případně provedení chybného otvoru je třeba informovat odpovědné pracovníky stavby a otvor odborně zapravit.

Pro vrtání použijte čtyřbřitý vrták a u dutinových cihel vrtejte bez přiklepu. Doporučený výkon pneuelektřického vrtacího kladiva (vrtačky) 800 W.

3. Vrtejte podle šablony.

Zašroubujte šroub 14×140 mm do vrtací šablony. Šablonu se šroubem zasuňte do vyvrtaného otvoru a vyvrtejte ostatní tři otvory dle šablony.

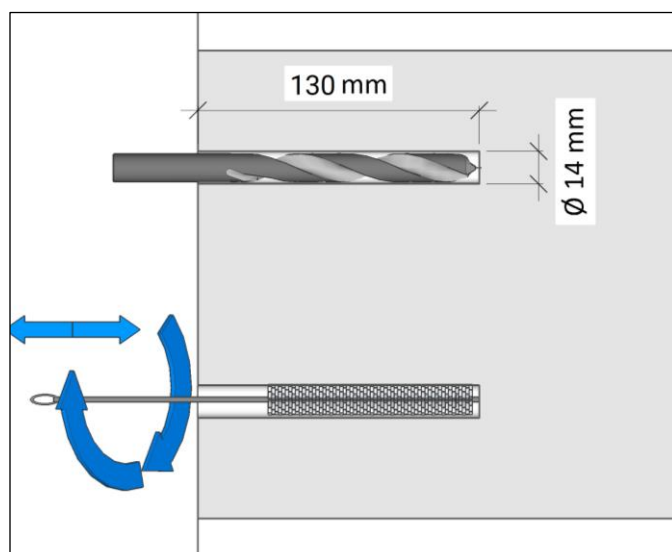
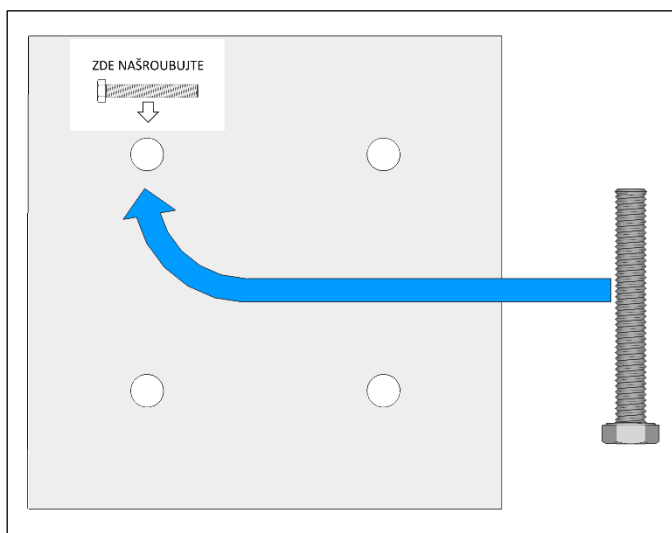
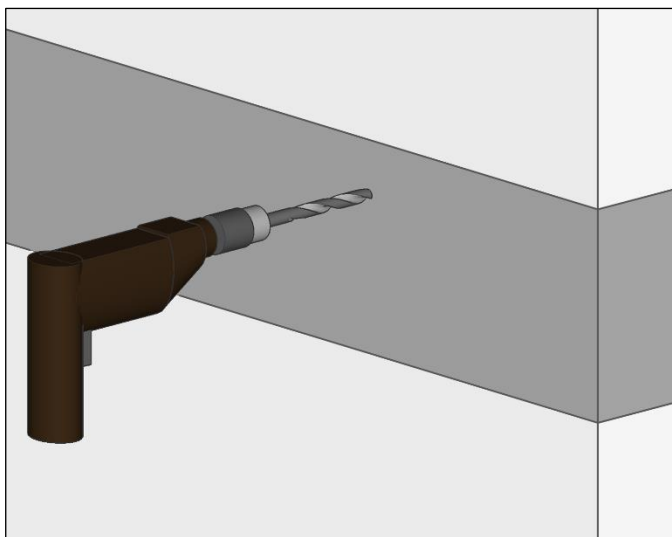
4. Dodržte průměr a hloubku vrtaného otvoru.

Vyvrtejte otvor $\varnothing 14$ mm a v případě potřeby $\varnothing 16$ mm — průměr otvoru nemá vliv na pevnost, ale pouze na spotřebu chemické malty.

Dodržte hloubku vrtání 130 mm.

5. Vyčistěte pečlivě otvory.

Vyvrtaný otvor dvakrát vyfoukejte, dvakrát vykartáčujte kartáčem správného průměru a opět dvakrát vyfoukejte. Vyfoukání je nejúčinnější při použití k použití kompresoru.



6. Zkontrolujte osazení bloku do otvorů.

Zkušebně nasadte PROPASIV® Block M. Pokud nejde lehce osadit, převrtejte jeden nebo více otvorů na $\varnothing 16$ mm. Spára mezi zdívkem a blokem musí být v rozmezí 6-10 mm. Poté blok vyjměte. Blok by měl lícovat s tepelnou izolací v okolí, nebo utopený do 3 mm.

7. Vyplněte otvor chemickou maltou.

Chemická malta se plní do otvoru ode dna a otvor se zaplní do 2/3. Pro injektáž je doporučena profi vytlačovací pistole, která zajistí snadnou a přesnou injektáž. Nasuňte závitové tyče PROPASIV Block M do otvorů, opětným vysunutím o 1 cm a zasunutím se zajistí rovnoměrné rozložení chemické malty.

8. Provádějte montáž více bloků ve dvojici.

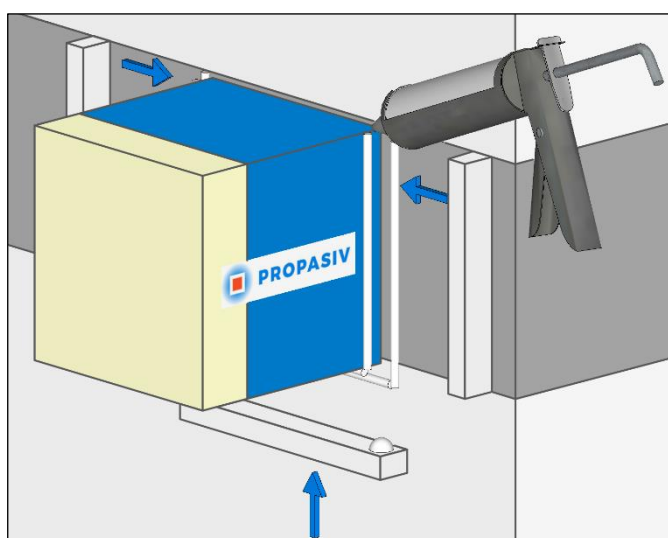
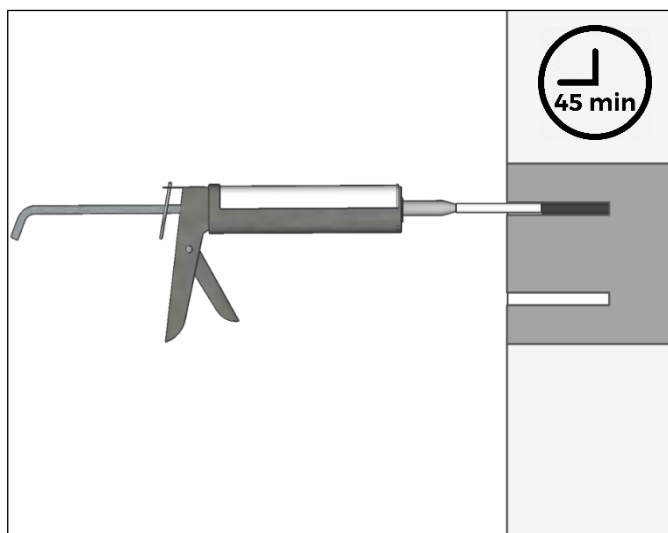
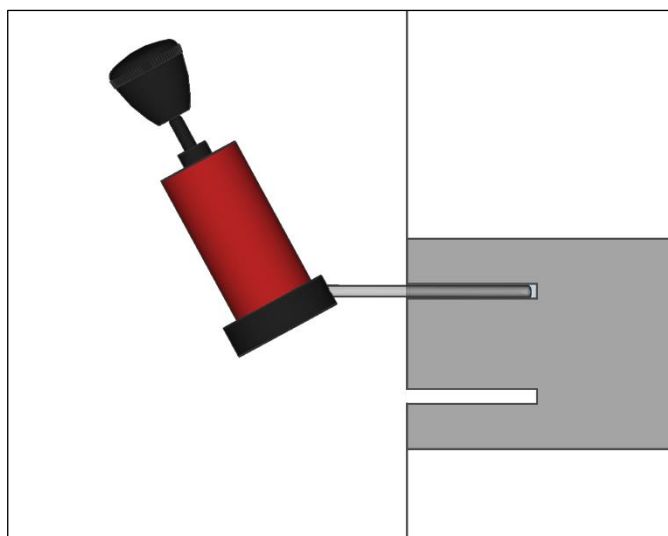
Vlastní montáž více bloků je nejlépe provádět ve dvou. Jeden montážník aplikuje do vyčištěného otvoru chemickou maltu a druhý nasazuje montážní blok. Takto se **zamezí zatuhnutí chemické malty ve špičce kartuše**. Po pěti minutách od zastavení injektáže špička zatuhne a je nutné použít novou.

9. Naneste lepidlo pro vytvoření těsnícího lemu.

Přibližně po 45 minutách naneste na montážní blok a na zeď PROPASIV® lepidlo. Lepidlo naneste důkladně na obě plochy a přilepte hranoly z EPS k podkladu a montážnímu bloku. Tím vznikne utěsněný prostor pro cementovou zálivku. Před aplikací zálivky utěsnění zkontrolujte.

Spotřeba PROPASIV® Lepidla:

1 kartuše (290 ml) na 15 ks Block M
Podrobné informace k lepidlu naleznete na obalu a na www.propasiv.cz/technicka-dokumentace/



10. Zalijte cementovou zálivkou prostor mezi montážním blokem a stěnou.

Po 1 h od nalepení těsnícího lemu zalejte spáru mezi PROPASIV® Block M a podkladem cementovou zálivkou.

Použijte 1176 g (jeden sáček na cca dva PROPASIV® Block M) zálivkové hmoty, kterou rozmíchejte v 160 ml vody (dvě přiložené plastové odměrky plné vody po okraj).

Pokud osazujete více montážních bloků, namíchejte zálivku pro všechny bloky současně ve větší nádobě. V dodávce je vždy zálivka navíc.

Zálivková hmota Sika Grout-311.

Podrobné informace naleznete na www.sika.cz.

- **Míchání zálivky**

Odpovídající množství vody nalijte do čisté míchací nádoby a za pomalého míchání přidávejte suchou směs.

Míchejte míchadlem ve vrtačce s nízkými otáčkami (max. 500 ot./min.) po dobu minimálně 3 minut až do hladké konzistence.

- **Postup aplikace**

Po rozmíchání směsi nece cca 2 minuty odstát a poté nalijte do připraveného otvoru. Dbejte na to, aby mohl odcházet vzduch, vytlačovaný zálivkou, jinak by došlo ke vzniku dutin. Porézní podklady musí být před zalitím důkladně nasyceny vodou. Zalévání provádějte plynule a ve spáře upěchujte např. dřevěnou špachtlí.

Pro optimální využití expanzních účinků aplikujte zálivku co nejdříve, nejlépe do **15 minut** od namíchání.

- **Doba zpracování**

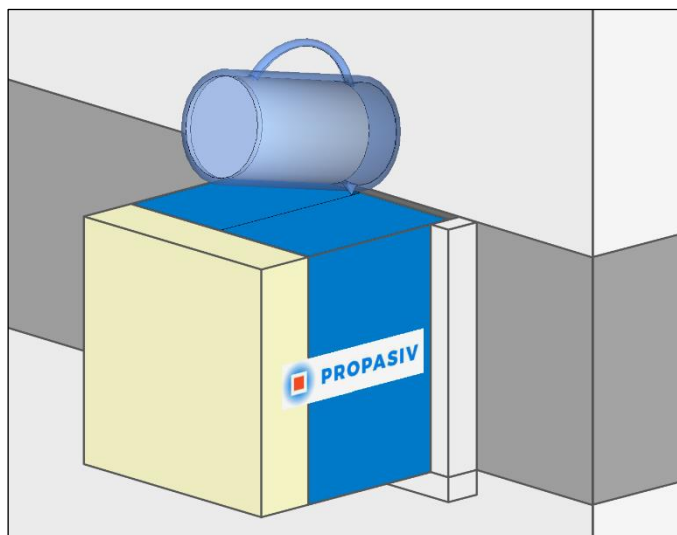
Teplota čerstvé směsi	+20 °C
Doba zpracovatelnosti	40 min

Při vysokých teplotách okolí použijte **studenou** záměsovou vodu k dosažení požadované doby zpracování.

- **Počátek tuhnutí**

Počátek doby tuhnutí: 5 až 9 hodin.

Odolné vůči mrazu po 24 hod při teplotě zraní +5 °C (během této doby nesmí zálivka zmrznout). Při teplotách do +10 °C se prodlužuje vývoj počátečních pevností.

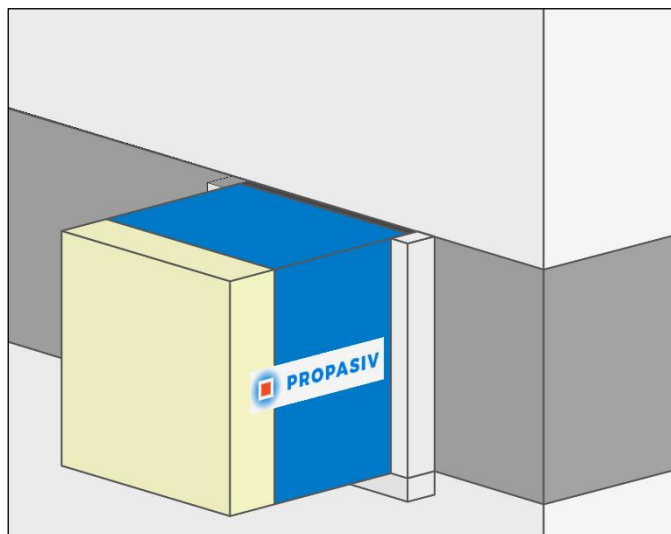


11. Dodržte čas pro vytvrzení zálivky.

Po uplynutí doby nutné k vytvrzení cementové zálivky (**min. 24 h**) je možné připevnění venkovní konstrukce.

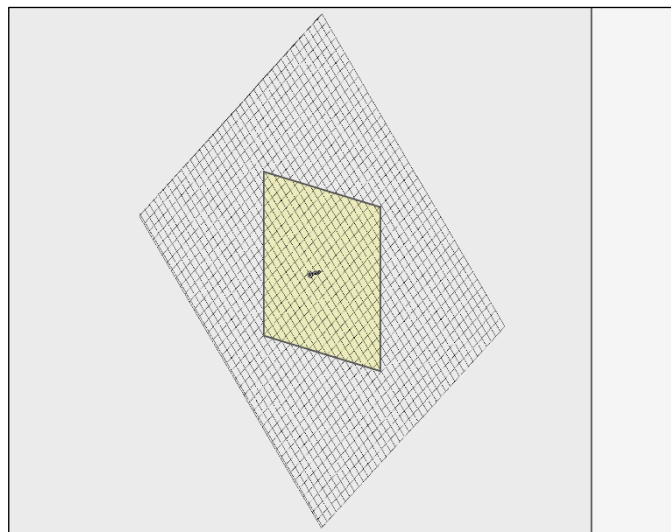
12. Po vytvrzení cementové zálivky odstraňte hranoly z EPS.
13. Aplikujte okolní tepelnou izolaci.

Případné spáry mezi tepelnou izolací a montážním blokem vyplňte PU pěnou nebo tepelně izolačním materiálem dle požadavků ETICS.


14. Dokončení fasádního zateplovacího systému.

Označte střed montážní desky pomocí vrutu 3x40 mm pro určení polohy bloku po provedení omítkového systému.

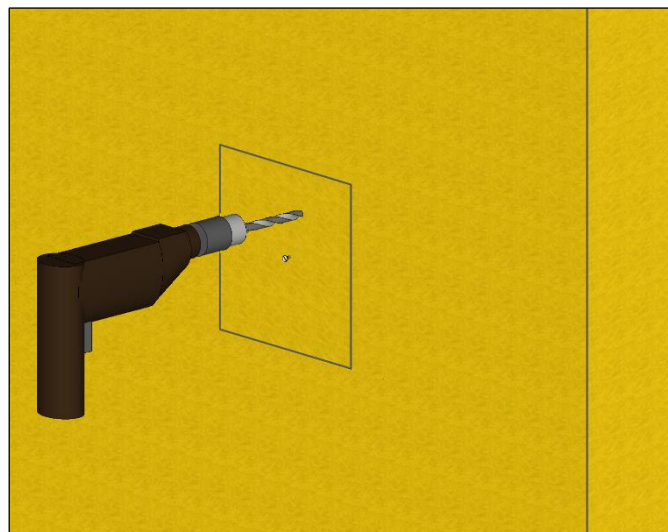
PROPASIV® Block M překryjte dvojitou vrstvou skleněné výztužné síťoviny (perlinky). Druhou vrstvou výztužné síťoviny, o rozměrech 400 x 400 mm položte pod úhlem 45° vůči první vrstvě. Následně se povrch upravuje shodně jako zateplovací systém.


15. Vyrtejte otvory do čelní desky

Vyrtejte otvory potřebného průměru do čelní desky **o hloubce max. 25 mm.**

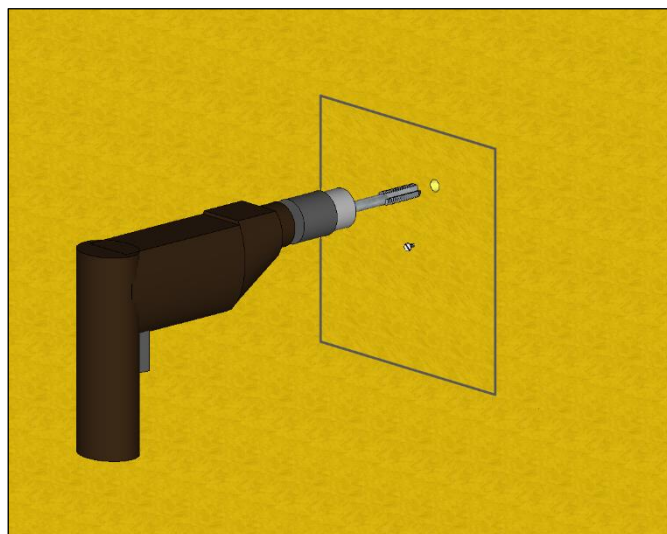
Otvory musí být pouze v kotevní ploše.

Typ šroubu	Průměr vrtání
M6	5 mm
M8	7 mm
M10	8,5 mm
M12	10,5 mm



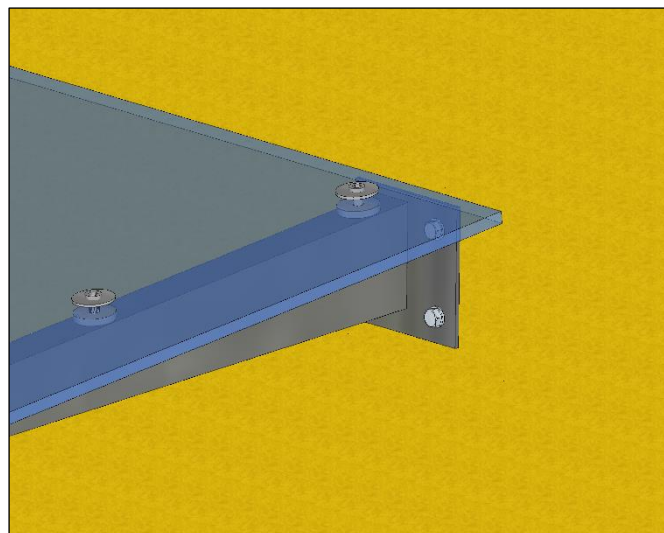
16. Vyřízněte závit ve vyvrtaném otvoru

Vyříznutí závitu je ideální pomocí strojního závitníku do hloubky 20-25 mm.

**17. Připevněte připojovanou konstrukci**

Pro připevnění konstrukcí používejte **šrouby s metrickým závitem**. Vruty nebo samořezné šrouby nejsou povoleny.

Typ šroubu	Utahovací moment
M6	10 Nm
M8	25 Nm
M10	48 Nm
M12	82 Nm



Kotevní plocha

