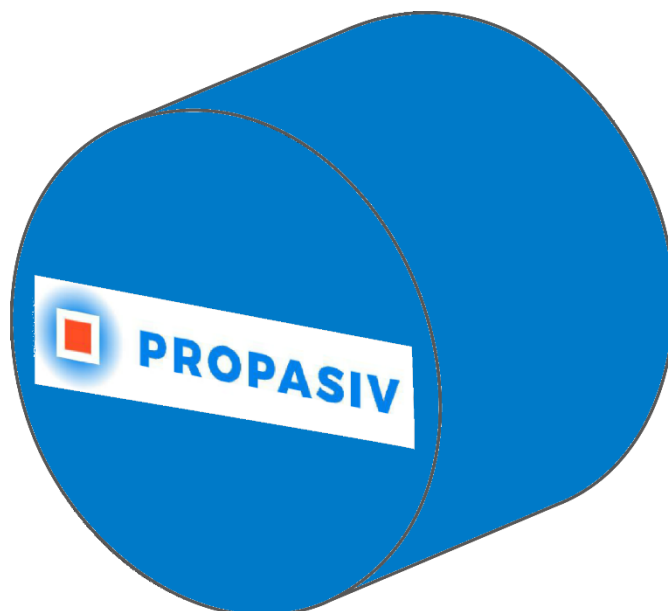


# PROPASIV® Block Cylinder 70/40

Montážní blok pro kotvení v zateplené fasádě



Pro kotvení velmi lehkých venkovních prvků (vodící lišta žaluzie, malé svítidlo, ...)

- Venkovní konstrukce kotvena do montážního bloku vruty do dřeva
- Maximální zatížení **0,05 kN** (5 kg) na čelní straně bloku
- Do **PROPASIV® Block Cylinder 70/40** kotvit vrutem min.  $\varnothing 4 \times 30$  mm. Používejte vruty s plným závitem. Zatížení na jeden vrut je max. 5 kg
- Rozměry **PROPASIV® Block Cylinder 70/40**,  $\varnothing 70$  mm, tloušťka 40 mm
- **PROPASIV® Block Cylinder 70/40** je kotven v EPS pomocí nízkoexpanzní lepící PUR pěny

## Připravte si

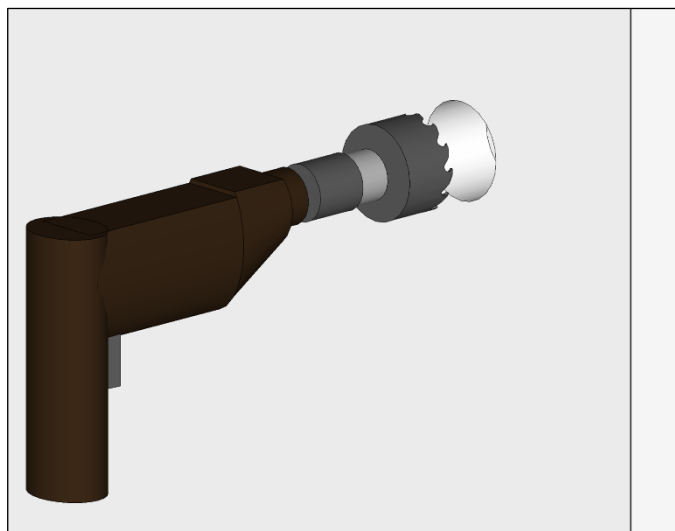
- **Plán rozmístění montážních bloků**  
podle projektu
- **Nízkoexpanzní PUR pěnu**  
(není součástí dodávky)
- **Montážní nářadí**  
(není součástí dodávky)
- **PROPASIV® Block Cylinder 70/40 nesmí přijít do kontaktu s rozpouštědly a s teplotou vyšší než 75 °C**

## Postup montáže

### 1. Zaměřte pozice montážních bloků.

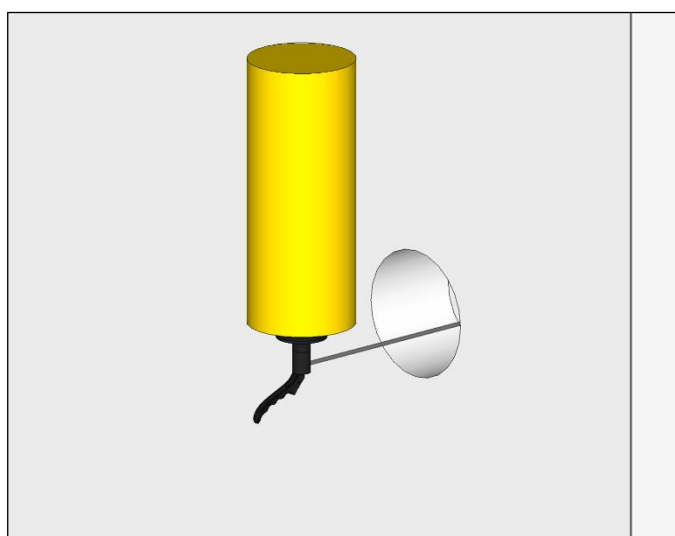
### 2. Vyrvejte otvory pro montážní bloky.

Pomocí frézy do EPS vyvrtejte kruhový otvor do hloubky 40 mm.



### 3. Aplikujte nízkoexpanzní PUR pěnu.

Naneste na zadní a boční strany otvoru nízkoexpanzní PUR pěnu.

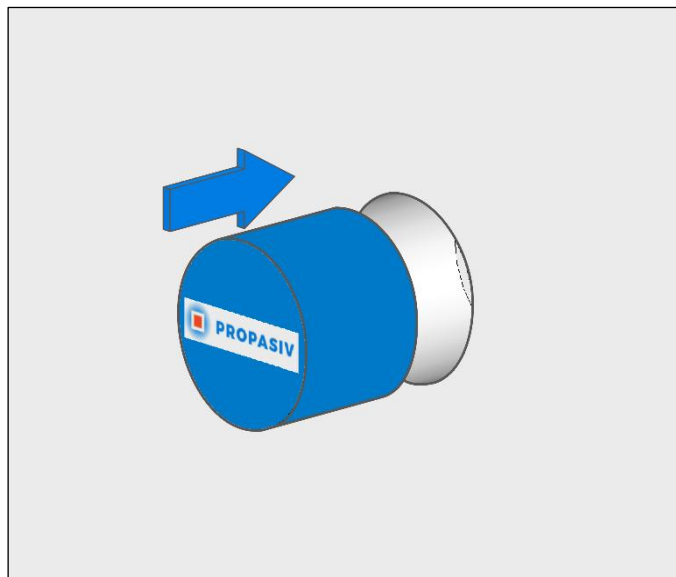


**4. Vložte do otvoru montážní blok.**

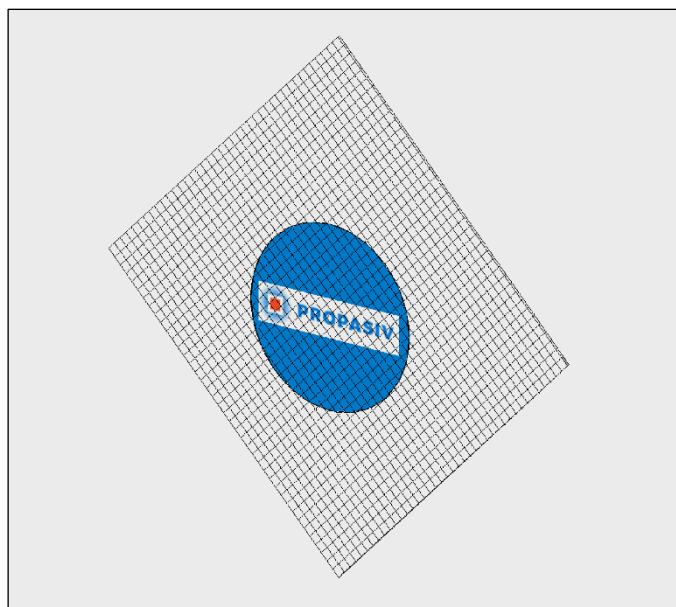
Osadte montážní blok PROPASIV® Block Cylinder 70/40 do připraveného otvoru.

**5. Označte střed montážního bloku vrutem.**

Do středu montážního bloku zašroubujte dočasně vrut (např. 3x30 mm) pro snadné nalezení pozice montážního bloku v dokončené fasádě.

**6. Dokončení fasádního zateplovacího systému.**

PROPASIV® Block Cylinder 70/40 překryjte dvojitou vrstvou skleněné výztužné síťoviny (perlinky). Druhou vrstvou výztužné síťoviny, o rozměrech 200 x 200 mm položte pod úhlem 45° vůči první vrstvě. Následně se povrch upravuje shodně jako zateplovací systém.

**7. Kotvení do montážního bloku**

Do montážního bloku PROPASIV® Block Cylinder 70/40 kotvěte pomocí vrtů s plným závitem min  $\varnothing 4$  x 30 mm. Při kotvení do montážního bloku dodržujte minimální vzdálenost vrtu od hrany bloku **20 mm**. Při šroubování vrtů do montážního bloku nastavte takový utahovací moment, aby nedošlo k protočení vrtu.