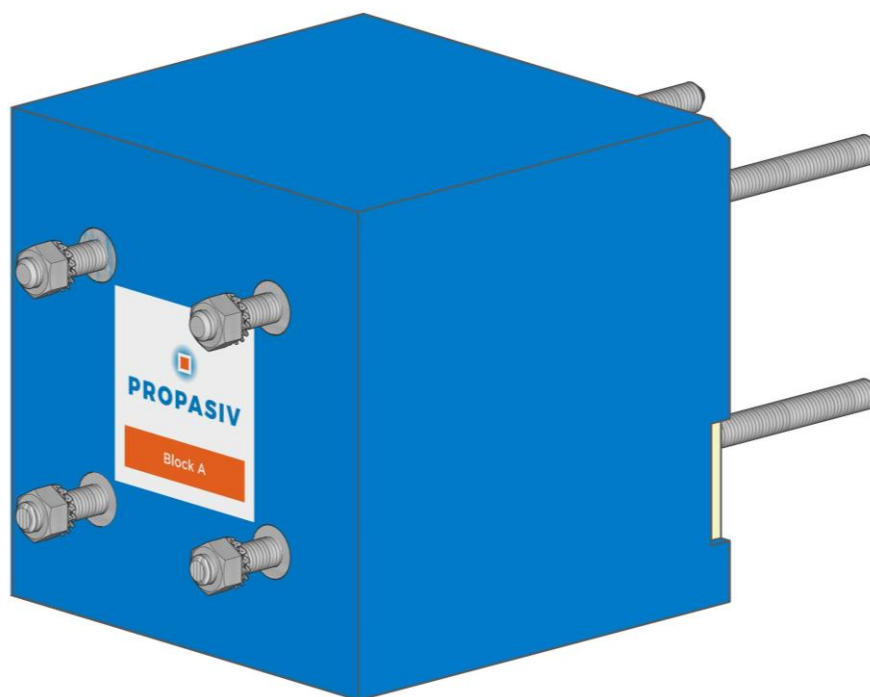


# PROPASIV® Block A

Montážní blok pro kotvení  
v zateplené fasádě



Pro kotvení těžkých venkovních prvků (kotvení pergol, dřevěných a ocelových prutových konstrukcí...) bez tepelného mostu.

- Venkovní konstrukce kotvena pomocí nerezových závitových tyčí M12 (ZT = závitová tyč)
- Maximální zatížení ve svislém směru **2,90 kN** na čelní ploše bloku. Maximální zatížení ve vodorovném směru **22 kN** (tah/tlak). Platí pro kotvení do betonu.
- Rozměry **PROPASIV® Block A**, 200 × 200 × tloušťka izolace (Z) [mm]
- Použití pouze po statickém posouzení a **schválení projektantem**
- K připevnění **PROPASIV® Block A** použijte chemickou maltu a řiďte se návodem na její aplikaci
- Veškeré podrobné informace ke kotvení chemickou maltou naleznete na [www.fischer-cz.cz](http://www.fischer-cz.cz), [www.hilti.cz](http://www.hilti.cz)
- Připevnění konstrukce provádějte nejdříve **24 h** po zalití cementovou zálivkou

## Základní informace

- Zejména v létě je nezbytné skladovat montážní bloky a chemickou maltu před montáží na chladném místě a lepení neprovádět na prohřátém zdivu. **Zvýšená teplota vede k předčasnému vytvrzení chemické malty.**
- Spotřeba chemické malty při aplikaci do betonu, závitová tyč M12, průměr vrtáku 14 mm a hloubka vrtání 130 mm je cca 50 ml na jeden blok. Pro průměr vrtáku 16 mm a hloubku vrtání 130 mm je spotřeba cca 90 ml na jeden blok.
- Spotřeba chemické malty při aplikaci se sítkem (do dutinových tvárnic), závitová tyč M12, průměr vrtáku 16 mm a hloubka vrtání 130 mm je cca 240 ml na jeden blok.
- **Plastové podložky na zadní straně musí být dole!!!**
- PROPASIV® Block A **nesmí přijít do kontaktu s rozpouštědly a s teplotou vyšší než 75 °C**
- Kromě případu kotvení do betonu vždy použijte **kovové sítko** a na 12 mm ZT se vrtá otvor 16 mm.
- Nerezovou ZT důkladně odmastěte. Mastnota zabraňuje vytvrzení chemické malty. Na odmaštění použijte technický benzín. Nelze použít organická rozpouštědla (např. aceton, ředidla) a aromatické uhlovodíky, které nevratně poškodí montážní blok.
- **Závitovou tyč nezkracovat.** Může dojít k porušení materiálu bloku vlivem tepla vznikajícího při řezání.

## Doporučená chemická malta

- **Do betonové konstrukce**  
Fischer FIS VT, Fischer FIS VL, Fischer Superbond FSB, HILTI HIT-HY 200-A
- **Do zdiva** – Fischer FIS V, Fischer FIS VL, HILTI HIT-HY 70
- **Použití sítko** – viz návod kotvení výrobce chemické malty

## Připravte si

- **Vrtací šablonu** (není součástí dodávky) součást Balíčku příslušenství
- **Plán rozmístění montážních bloků** podle projektu
- **Cementovou zálivku a příslušenství** je součástí dodávky v množství pro spáru tl. 6 mm.
- **Chemickou maltu** (není součástí dodávky)
- **PROPASIV® Lepidlo** (není součástí dodávky)  
1 kartuše je součástí Balíčku příslušenství
- **Montážní nářadí** (není součástí dodávky)

## Postup montáže

### 1. Odstraňte nebo vyrovnejte nerovnosti nosné konstrukce.

### 2. Vyrtejte otvory.

Před vrtáním musí být známá poloha výztuže v betonu. Otvory je nutné **provést bez poškození výztuže**.

Nejprve vyvrtejte zkušební otvor průměru 14 mm vedle plánovaného umístění bloku v min. vzdálenosti 100 mm a v plánované výšce. Následně vyvrtejte spodní otvor dle šablony. Tím ověříte, že není v místě vodorovná výztuha. Pokud narazíte na výztuhu, můžete výšku otvorů pro usazení bloku upravit.

V případně provedení chybného otvoru je třeba informovat odpovědné pracovníky stavby a otvor odborně zapravit.

Pro vrtání použijte čtyřbřitý vrták a u dutinových cihel vrtejte bez přiklepu.

Doporučený výkon pneuelektrického vrtacího kladiva (vrtačky) 800 W.

### 3. Vrtejte podle šablony.

Zašroubujte šroub 14×140 mm do vrtací šablony. Šablonu se šroubem zasuňte do vyvrtaného otvoru a vyvrtejte ostatní tři otvory dle šablony.

### 4. Dodržte průměr a hloubku vrtaného otvoru.

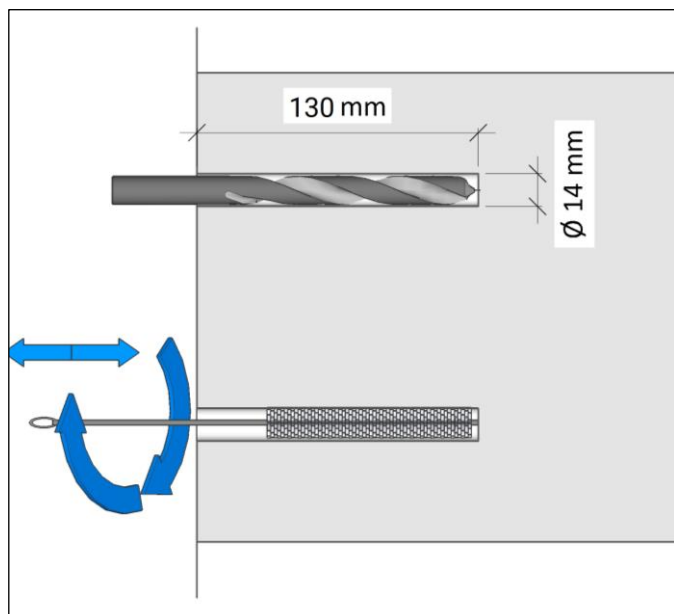
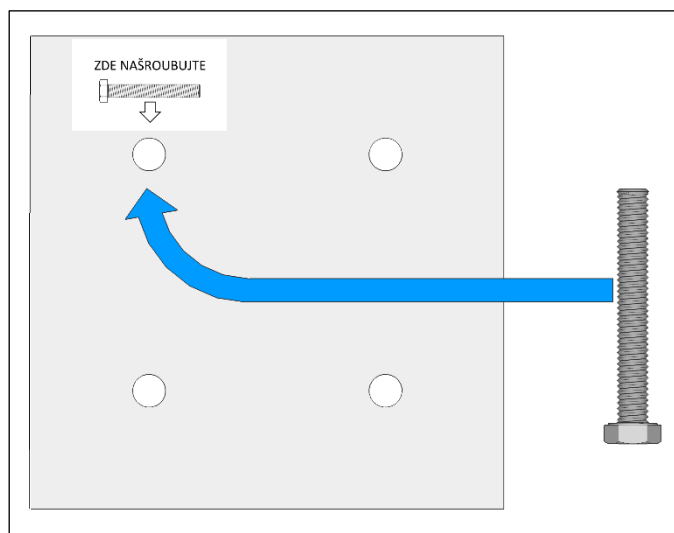
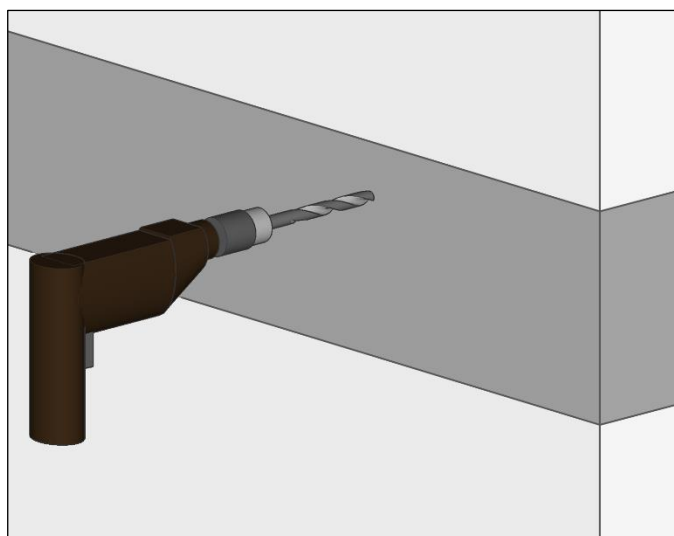
Vyvrtejte otvor  $\varnothing 14$  mm a v případě potřeby  $\varnothing 16$  mm — průměr otvoru nemá vliv na pevnost, ale pouze na spotřebu chemické malty.

**Dodržte hloubku vrtání 130 mm.**

### 5. Vyčistěte pečlivě otvory.

Vyvrtaný otvor dvakrát vyfoukejte, dvakrát vykartáčujte kartáčem správného průměru a opět dvakrát vyfoukejte.

Vyfoukání je nejúčinnější při použití k použití kompresoru.



**6. Zkontrolujte osazení bloku do otvorů.**

Zkušebně nasadte PROPASIV® Block A (**Plastové podložky na zadní straně musí být dole**). Pokud nejde lehce osadit, převrtejte jeden nebo více otvorů na  $\varnothing 16$  mm. Spára mezi zdívkem a blokem musí být v rozmezí 6-10 mm. Poté blok vyjměte. Blok by měl lícovat s tepelnou izolací v okolí, nebo utopený do 3 mm.

**7. Vyplňte otvor chemickou maltou.**

Chemická malta se plní do otvoru ode dna a otvor se zaplní do 2/3. Pro injektáž je doporučena profi vytlačovací pistole, která zajistí snadnou a přesnou injektáž. Nasuňte závitové tyče PROPASIV® Block A do otvorů, opětným vysunutím o 1 cm a zasunutím se zajistí rovnoměrné rozložení chemické malty.

**8. Provádějte montáž více bloků ve dvojici.**

Vlastní montáž více bloků je nejlépe provádět ve dvou. Jeden montážník aplikuje do vyčištěného otvoru chemickou maltu a druhý nasazuje montážní blok. Takto se **zamezí zatuhnutí chemické malty ve špičce kartuše**. Po pěti minutách od zastavení injektáže špička zatuhne a je nutné použít novou.

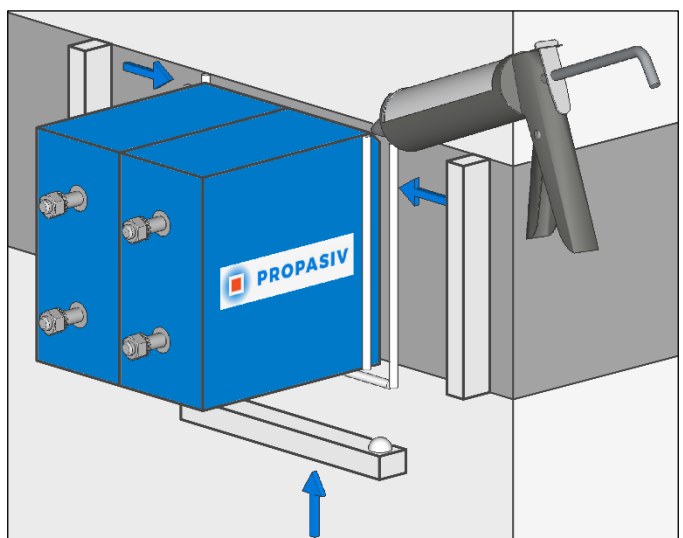
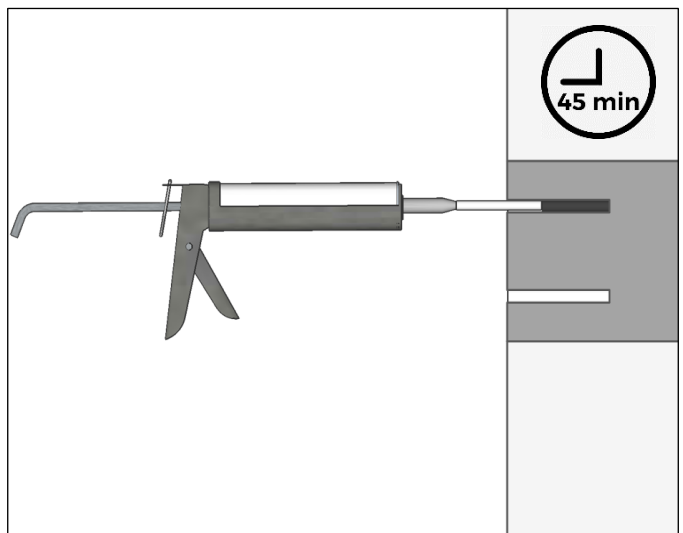
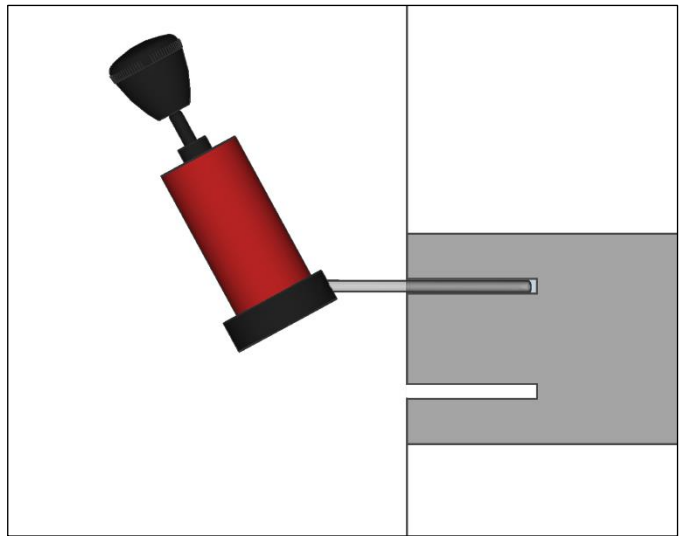
**9. Naneste lepidlo pro vytvoření těsnícího lemu.**

Přibližně po 45 minutách naneste na montážní blok a na zeď PROPASIV® Lepidlo. Lepidlo naneste důkladně na obě plochy a přilepte hranoly z EPS k podkladu a montážnímu bloku. Tím vznikne utěsněný prostor pro cementovou zálivku. Před aplikací zálivky utěsnění zkontrolujte.

**Spotřeba PROPASIV® Lepidla:**

1 kartuše (290 ml) na 15 ks Block A

Podrobné informace k lepidlu naleznete na obalu a na [www.propasiv.cz/technicka-dokumentace/](http://www.propasiv.cz/technicka-dokumentace/)



## 10. Zalijte cementovou zálivkou prostor mezi montážním blokem a stěnou.

Po 1 h od nalepení těsnícího lemu zalejte spáru mezi PROPASIV® Block A a podkladem cementovou zálivkou.

Použijte 1176 g (jeden sáček na cca dva PROPASIV® Block A) zálivkové hmoty, kterou rozmíchejte v 160 ml vody (dvě přiložené plastové odměrky plné vody po okraj).

Pokud osazujete více montážních bloků, namíchejte zálivku pro všechny bloky současně ve větší nádobě. V dodávce je vždy zálivka navíc.

Zálivková hmota Sika Grout-311.

Podrobné informace naleznete na [www.sika.cz](http://www.sika.cz).

- **Míchání zálivky**

Odpovídající množství vody nalijte do čisté míchací nádoby a za pomalého míchání přidávejte suchou směs.

Míchejte míchadlem ve vrtačce s nízkými otáčkami (max. 500 ot./min.) po dobu minimálně 3 minut až do hladké konzistence.

- **Postup aplikace**

Po rozmíchání směsi nechte cca 2 minuty odstát a poté nalijte do spáry mezi blokem a nosnou konstrukcí. Dbejte na to, aby mohl odcházet vzduch, vytlačovaný zálivkou, jinak by došlo ke vzniku dutin. Porézní podklady musí být před zalitím důkladně nasyceny vodou. Zalévání provádějte plynule a ve spáře upěchujte např. dřevěnou špachtlí.

Pro optimální využití expanzních účinků aplikujte zálivku co nejdříve, nejlépe do **15 minut** od namíchání.

- **Doba zpracování**

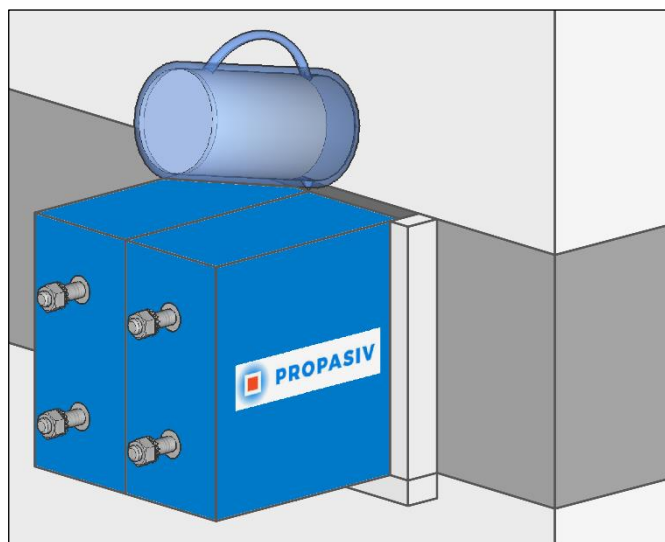
Teplota čerstvé směsi	+20 °C
Doba zpracovatelnosti	40 min

Při vysokých teplotách okolí použijte **studenou** záměsovou vodu k dosažení požadované doby zpracování.

- **Počátek tuhnutí**

Počátek doby tuhnutí: 5 až 9 hodin.

Odolné vůči mrazu po 24 hod při teplotě zraní +5 °C (během této doby nesmí zálivka zmrznout). Při teplotách do +10 °C se prodlužuje vývoj počátečních pevností.



**11. Dodržte čas pro vytvrzení zálivky.**

Po uplynutí doby nutné k vytvrzení cementové zálivky (**min. 24 h**) je možné připevnění venkovní konstrukce.

**12. Po vytvrzení cementové zálivky odstraňte hranoly z EPS.**
**13. Aplikujte okolní tepelnou izolaci.**

Případné spáry mezi tepelnou izolací a montážním blokem vyplňte PU pěnou nebo tepelně izolačním materiálem dle požadavků ETICS.

**14. Dokončení fasádního zateplovacího systému.**

PROPASIV® Block A překryjte dvojitou vrstvou skleněné výztužné síťoviny (perlinky). Druhou vrstvu výztužné síťoviny, o rozměrech 400 x 400 mm položte pod úhlem 45° vůči první vrstvě. Následně se povrch upravuje shodně jako zateplovací systém.

**15. Nepřekračujte maximální utahovací moment.**

Při připevnění k PROPASIV® Block A utahujte matky maximálním momentem:

Betonové konstrukce	$T_{\max} = 40 \text{ Nm}$
Děrované zdivo	$T_{\max} = 4 \text{ Nm}$
Plné zdivo	$T_{\max} = 10 \text{ Nm}$

Videonávod na Youtube: [www.youtube.com/watch?v=Hn9UVkgoDyM&t](https://www.youtube.com/watch?v=Hn9UVkgoDyM&t)

