

PROPASIV[®] Deska, Hranol, Block, Termopodložka

Nosný a izolační materiál.



Použití

Materiál má využití v místech, kde je nutné zajistit vysokou pevnost a vysokou izolační schopnost. Používá se pro přerušení liniových a bodových tepelných mostů. Je vhodný pro nízkoenergetické, pasivní a nulové budovy.

- **Izolační profily pod otvorové výplně**
- **Podkladní a rozšiřovací profily**
- **Bloky pro kotvení v zateplené fasádě**
- **Izolační a distanční podložky**
- **Sendvičové profily pro výrobu oken a dveří**
- **Izolační rámečky fasádních výplní**

Popis materiálu

Materiály nabízí mimořádnou kombinaci vlastností – vysokou pevnost v tlaku při zachování nízké tepelné vodivosti a hmotnosti. Díky vysoké tuhosti a výborné dlouhodobé stabilitě je vhodný při řešení s požadavkem na vysokou pevnost a tepelnou izolaci.

Jedná se o termoplastickou pěnu na bázi polymeru styrenu. Chemickým složením zcela odpovídá známému pěnovému polystyrenu. V nabídce máme 5 tříd materiálu se součinitelem tepelné vodivosti λ (lambda) od **0,038 - 0,065 W/(m·K)** a maximálního zatížení až **10 N/mm²**.

- **Izolační materiál pro přerušení tepelných mostů**
- **Vysoká pevnost**
- **Nízká tepelná vodivost**
- **Možnost obrábění a šroubování**
- **Minimální nasákavost**

Materiál neobsahuje žádné částečně nebo plně halogenované uhlovodíky. Neobsahuje látku zpomalující hoření HBCD a výrobky něj jsou 100% recyklovatelné.

Montážní zásady - práce s materiálem

Materiál lze řezat ruční nebo kotoučovou pilou na dřevo. Materiál je možné frézovat a hoblovat na běžných dřevoobráběcích strojích. Lze hoblovat i ručním elektrickým hoblíkem.

Doporučený pilový kotouč pro okružní pily splňuje následující specifikace:

- omezena tvorba pilin
- trapézové ploché zuby
- hrubé dělení zubů

POZOR!

- Při řezání je nutno použít pevné vodítko: jinak dochází k vybočení kotouče v materiálu, který se začne tavit a další řezání není možné. Samotný materiál kotouč nevede.
- Kotouč musí být alespoň o 20 mm vyšší, než je síla řezaného materiálu.

Pro vrtání do materiálu je možné použít vrtáky do dřeva i do kovu. Vrtání do materiálu je možné za použití vrtáků do dřeva i do kovu. Pro dosažení kolmého otvoru je nutné vrtací nástroj umístit do stojanu.

Pro šroubování do materiálu používejte vruty do dřeva o minimálním \varnothing 4 mm a co největší délky. U průměrů větších než 8 mm je možné otvory předvrtat vrtákem o třetinovém průměru. Vyzkoušejte maximální utahovací moment, abyste předešli protočení vrutu.

Lepení materiálu je možné MS polymerními lepidly, např. PROPASIV® Lepidlo.

DŮLEŽITÉ UPOZORNĚNÍ

Při práci s materiálem je třeba se vyhnout teplotám vyšším jak 75 °C. Současně je nutné se vyhnout všem materiálům obsahující rozpouštědla. V opačném případě hrozí nevratné poškození materiálu.

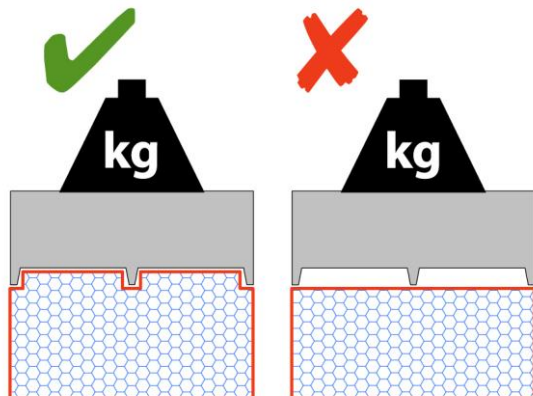
Materiál není určený pro dlouhodobou expozici na UV záření (déle, než jeden rok).

Materiál není určen pro použití v exponovaném prostředí bez povrchové úpravy (např. omítka, fólie).

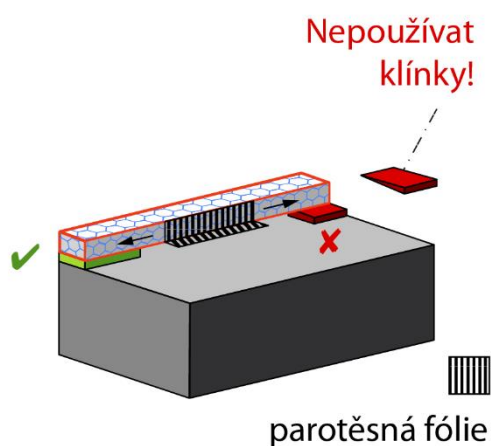
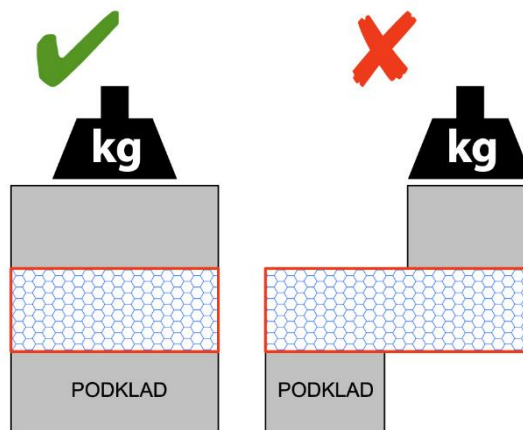
Při aplikaci omítkového systému je možné zvolit běžný postup jako pro polystyrenové tepelné izolace.

Materiál je paropropustný. Pro dosažení parotěsnosti ze strany interiéru se musí plocha překrýt parotěsnou folií s dostatečným přesahem na okolní plochu. Lepení folie se provede doporučeným lepicím tmelem.

Materiál se nesmí podkládat bodově nebo klínky. Vždy plošně. Plocha podložek se stanoví dle zatížení a třídy materiálu.

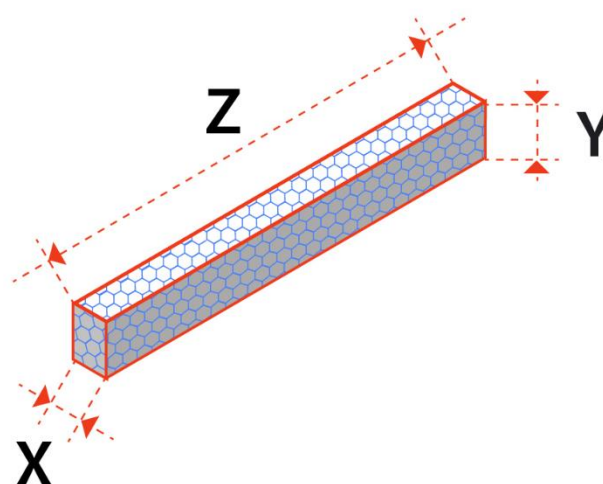


Materiál nezatěžovat smykovými (stříhovými) silami.



- ✓ správně umístěná podložka
- ✗ špatně umístěná podložka

Zadání rozměrů




Forma dodání

Materiál se dodává ve formě desek, hranolů nebo podložek.

Výrobní tolerance:

- Tloušťka $\pm 0,8$ mm
- Šířka ± 2 mm
- Délka ± 2 mm

Materiál Compacfoam je certifikován dle EN 13163-2008 a je označen značkou shody 

Výrobek je dodáván v modré barvě nebo nebarevný (bílý). Barva neurčuje ani neovlivňuje kvalitu výrobku.

Technické parametry

Parametr	Třída materiálu					Norma
	CF 100	CF 150	CF 200	CF 400	CF Eco	
Šířka (Y) [mm]	20-780		20-660	20-450	40-1160	-
Délka (Z) [mm]	50-1175		50-1950	50-1600	50-2350	-
Tloušťka (X)* [mm]	20-120		10-60	10, 20	40-100	-
Objemová hmotnost [kg/m ³]	100	150	200	400	~200	-
Součinitel tepelné vodivosti λ [W/(m·K)]	0,0387	0,0423	0,0459	0,065	0,0450	ČSN EN 12667
Faktor difuzního odporu μ [-]	25					ČSN EN 12086 - 1
Napětí v tlaku při 10 % stlačení [N/mm ²]	1,4	1,9	3,5	9,7	1,75	ČSN EN 826
Napětí v tlaku při 2 % stlačení [N/mm ²]	0,8	1,32	1,48	4	0,95	ČSN EN 826
Maximální doporučené užité zatížení (dlouhodobé) [N/mm ²]	0,56	0,83	1,01	4,18	0,58	-
Modul pružnosti v tlaku pro lineární elastickou oblast [N/mm ²]	40	65	74	200	46	-
Třída reakce na oheň [-]	E					ČSN EN 13501 - 1
Maximální přípustná teplota pro použití [°C]	75					-
Maximální nasákavost vodou při úplném ponoření [%]	~5					ČSN EN 12087

* Větší tloušťky hranolů, bloků a podložek dodáváme lepené z více vrstev