

PROPASIV® Block Solid

Montážní blok pro kotvení
v zateplené fasádě



Montážní blok je určen pro kotvení prvků do zateplovaných fasád. Vhodný je například pro kotvení satelitních (anténových) konzol, zavětrování pergol, kotvení slunolamů a dalších těžších předmětů do tloušťky zateplení 200 mm bez tepelného mostu.

- Venkovní konstrukce kotvena do montážního bloku turbošrouby, vruty s průměrem závitu = průměru dříku nebo vruty s plným závitem
- Maximální zatížení **1 kN** (100 kg) na čelní straně bloku
- Pro využití maximální únosnosti bloku kotvit předmět 4 nerezovými vruty do dřeva $\varnothing 8 \times 120$ mm
- Maximální zatížení na jeden vrut 25 kg
- Použití pouze po statickém posouzení a **schválení projektantem**
- Rozměry **PROPASIV® Block Solid A**, $200 \times 200 \times$ tloušťka izolace (Z) [mm]
- Rozměry **PROPASIV® Block Solid H**, $150 \times 220 \times$ tloušťka izolace (Z) [mm]
- K připevnění **PROPASIV® Block Solid** použijte PROPASIV® Lepidlo X-TREME a turbošrouby s podložkou
- Součástí dodávky: Montážní blok, turbošrouby potřebné délky s podložkou

Připravte si

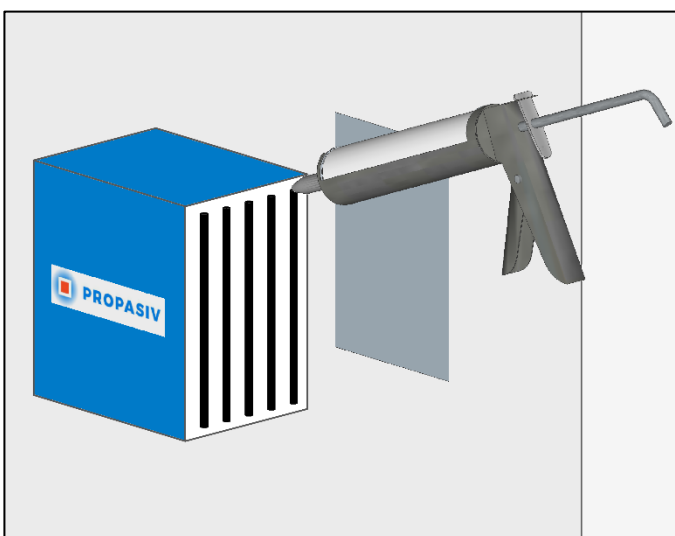
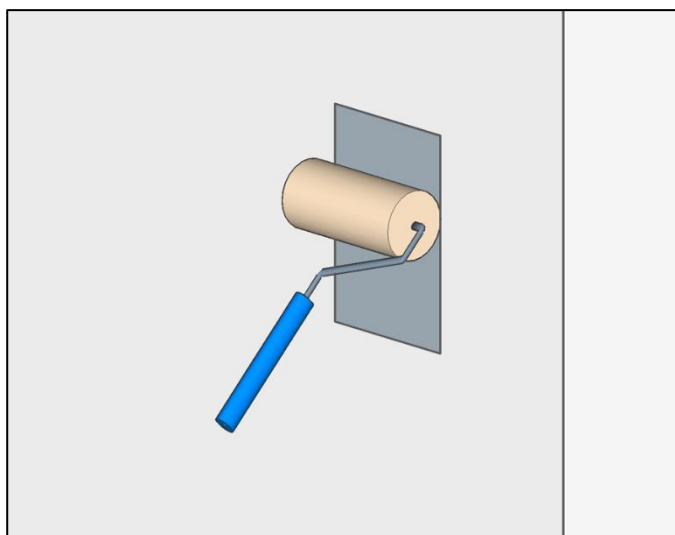
- **Plán rozmístění montážních bloků** podle projektu
- **PROPASIV® Lepidlo X-TREME** (lze objednat samostatně)
- **Montážní nářadí** (není součástí dodávky)
- **Turbošrouby s podložkou** (součástí dodávky)

Postup montáže

- 1. Pokud není podklad rovný, vyrovnejte jej pomocí stavebního lepidla.**
Umístěte montážní blok Solid tak, aby byl zarovnaný s vnější plochou zateplení nebo aby byl mírně zasazený do ní. Pozdější úpravy nejsou možné.
- 2. Na podklad naneste penetrační nátěr.**
- 3. Zaměřte pozici montážního bloku.**
Prošroubujte skrz blok turbošrouby tak, aby vyčnívala pouze špička. Označte na zdivu místa pro turbošrouby. Do podkladu vyvrtejte otvor $\varnothing 6$ mm. Do dutinových cihel vrtejte **bez přiklepu** $\varnothing 5$ mm.
Do pórabetonového zdiva nepředvrtávat!
- 4. Naneste lepidlo na montážní blok.**
Na zadní stranu PROPASIV® Block Solid naneste **PROPASIV® Lepidlo X-TREME v 5 pruzích.**
Spotřeba:
1 kartuše (290 ml) na 6 ks Block Solid
Podrobné informace k lepidlu naleznete na obalu a na www.propasiv.cz/technicka-dokumentace/.

Příprava podkladu

- Kotvení na zdivo PROPASIV® Lepidlem X-TREME. Podklad musí být nosný, rovný, suchý, zbavený mastnot a prachu. Po předvrtání otvoru pro kotevní turbošroub zbavit povrch prachu a nečistot.
- Podklad opatřete **penetračním nátěrem**
- PROPASIV® Block Solid **nesmí přijít do kontaktu s rozpouštědly a s teplotou vyšší než 75 °C.**



5. Upevněte montážní blok v požadované pozici.

Nalepte montážní blok, pevně přitiskněte k podkladu a zašroubujte turbošrouby s podložkou do podkladu.

Při šroubování turbošroubů nesmí dojít k odtlačení bloku od pokladu.

Kotvení do bloku až po vytvrzení lepidla.

6. Dokončení fasádního zateplovacího systému.

Případné spáry mezi tepelnou izolací a montážním blokem vyplňte PU pěnou nebo tepelně izolačním materiálem dle požadavků ETICS. Zahloubené otvory vyplňte nízkoexpanzní PUR pěnou.

Do středu montážního bloku zašroubujte dočasně vrut (např. 4x40 mm) pro snadné nalezení pozice montážního bloku v dokončené fasádě.

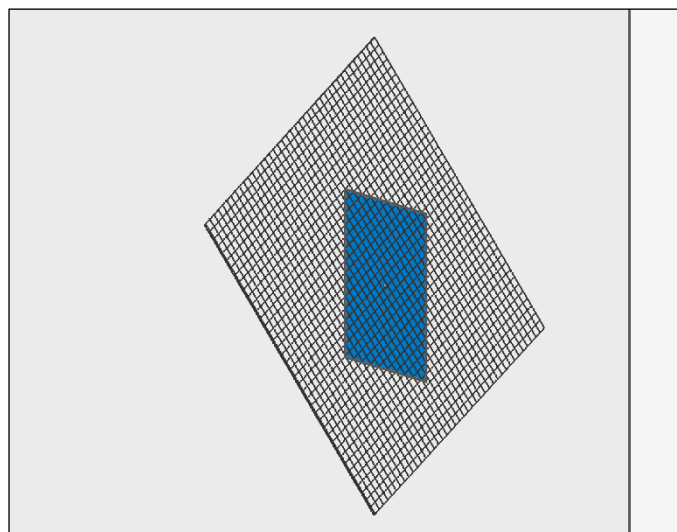
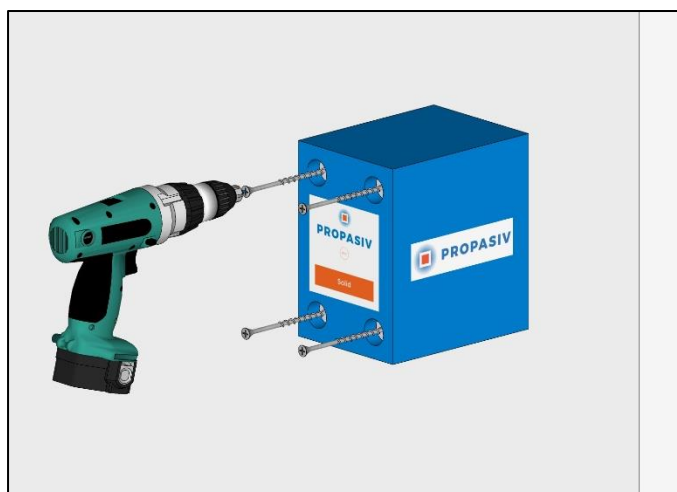
PROPASIV® Block Solid překryjte dvojitou vrstvou skleněné výztužné síťoviny (perlinky). Druhou vrstvu výztužné síťoviny, o rozměrech 400 x 400 mm položte pod úhlem 45° vůči první vrstvě. Jako lepicí a stěrkovou hmotu použijte bezcementový organický systém weber.therm flex E nebo jiný obdobný.

7. Kotvení do montážního bloku.

Do montážního bloku PROPASIV® Block Solid kotvěte pomocí nerezových vrtů. Vruty šroubujte do doporučené oblasti pro kotvení (viz str. 4). Minimální kotevní hloubka je 120 mm. Při šroubování vrtů do montážního bloku nastavte takový utahovací moment, aby nedošlo k protočení vrtu.

Efektivní kotevní hloubka h_{ef}	Typ podkladu
≥30 mm	Beton C25/30
≥40 mm	plné vápenopískové cihly a tvárnice
≥60 mm	plné tvárnice
≥60 mm	plné tvárnice z lehkého betonu
≥60 mm	pemza
≥60 mm	děrovaná cihla
≥60 mm	Měkké dřevo
≥40 mm	Tvrdé dřevo

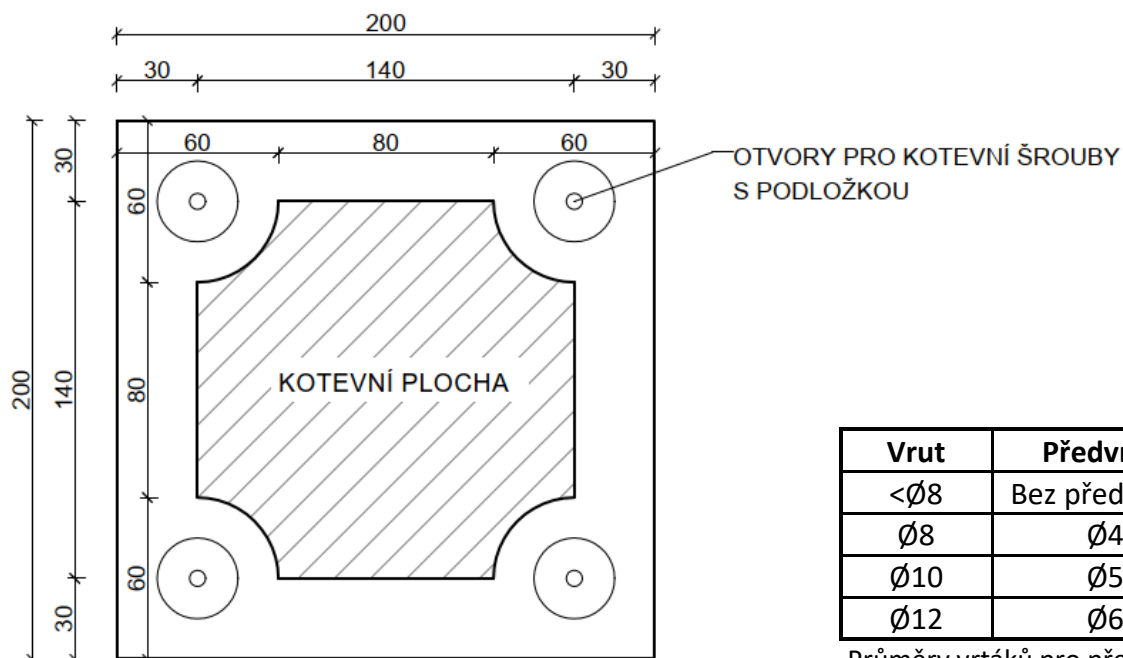
Hloubka vrtání ≥ $h_{ef} + 10$ mm



Doporučená oblast pro kotvení

- Vruty na osu bloku nebo symetricky

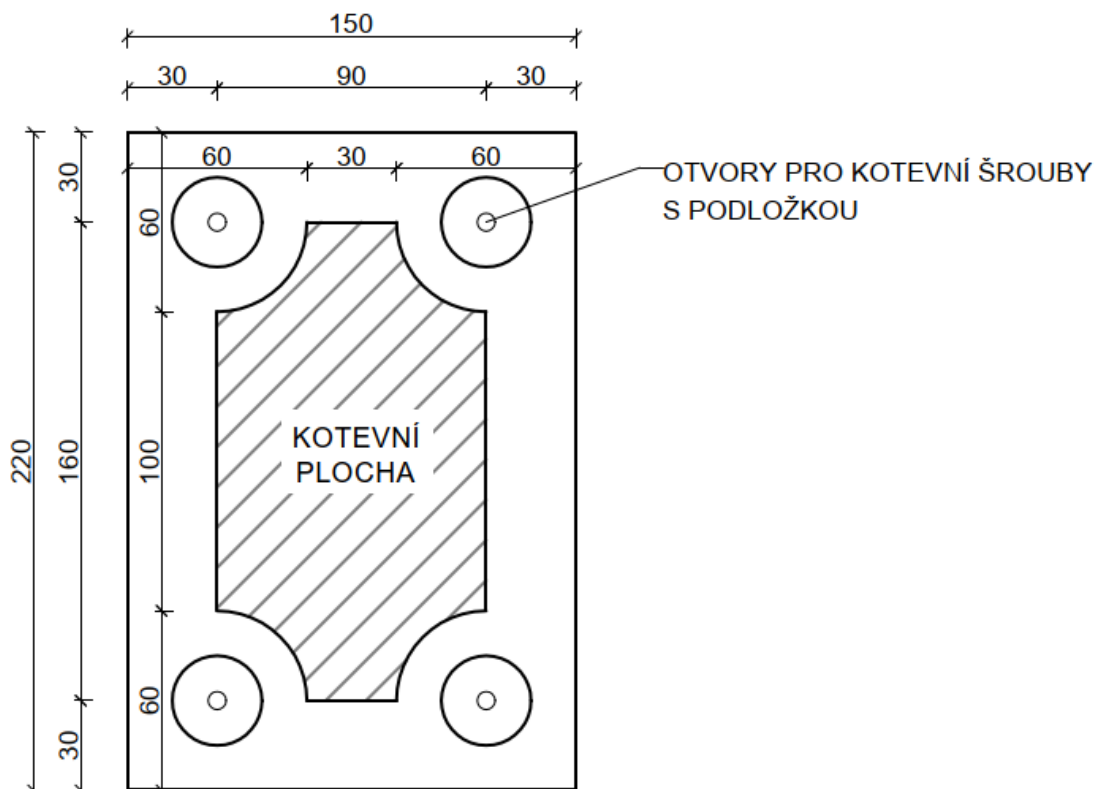
PROPASIV® Block Solid A



Vrut	Předvrtat
$\varnothing 8$	Bez předvrtání
$\varnothing 8$	$\varnothing 4$
$\varnothing 10$	$\varnothing 5$
$\varnothing 12$	$\varnothing 6$

Průměry vrtáků pro předvrtání vrtů pro kotvení do bloku

PROPASIV® Block Solid H



PROPASIV® Block Solid K

Montážní blok pro kotvení
okenic v zateplené fasádě



Montážní blok je určen pro kotvení okenic bez tepelného mostu.

- Venkovní konstrukce kotvena do montážního bloku turbošrouby, vruty s průměrem závitu = průměru dříku nebo vruty s plným závitem
- Maximální zatížení **1 kN** (100 kg) na čelní straně bloku
- Použití pouze po statickém posouzení a **schválení projektantem**
- Rozměry **PROPASIV® Block Solid K**, 220 (X) × 150 (Y) × tloušťka izolace (Z) [mm]
- K připevnění **PROPASIV® Block Solid K** použijte PROPASIV® Lepidlo X-TREME a PROPASIV® šrouby
- Součástí dodávky: Montážní blok, turbošrouby potřebné délky s podložkou

Připravte si

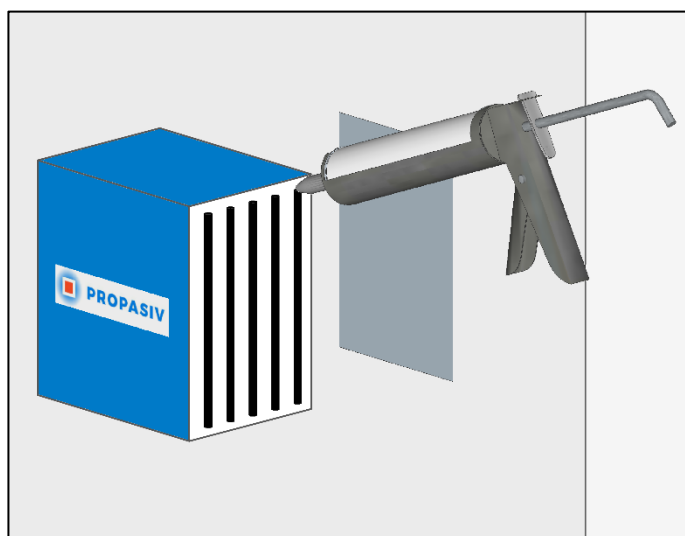
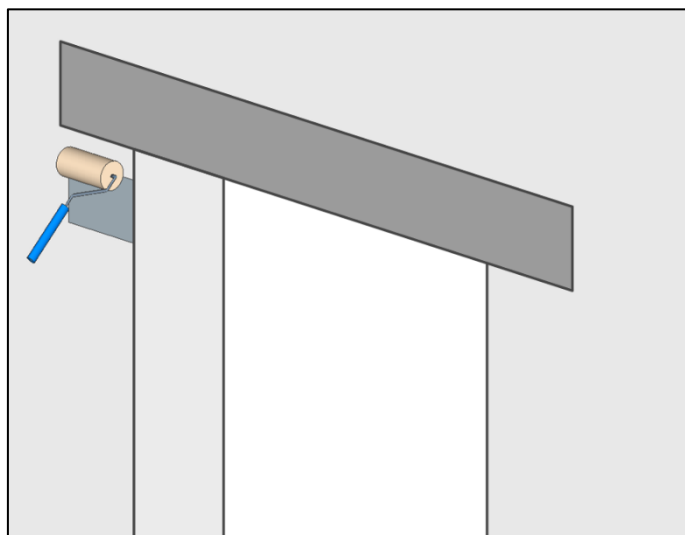
- **Plán rozmístění montážních bloků** podle projektu
- **PROPASIV® Lepidlo X-TREME** (lze objednat samostatně)
- **Montážní nářadí** (není součástí dodávky)
- **Turbošrouby s podložkou** (součástí dodávky)

Postup montáže

- 1. Pokud není podklad rovný, vyrovnejte jej pomocí stavebního lepidla.**
Umístěte montážní blok Solid K tak, aby byl zarovnaný s vnější plochou zateplení nebo aby byl mírně zasazený do ní. Pozdější úpravy nejsou možné.
- 2. Na podklad naneste penetrační nátěr.**
- 3. Zaměřte pozici montážního bloku.**
Prošroubujte skrz blok turbošrouby tak, aby vyčnívala pouze špička. Označte na zdivu místa pro turbošrouby. Do podkladu vyvrtejte otvor $\varnothing 6$ mm. Do dutinových cihel vrtejte **bez příklepu** $\varnothing 5$ mm.
Do pórobetonového zdiva nepředvrtávat!
- 4. Naneste lepidlo na montážní blok.**
Na zadní stranu PROPASIV® Block Solid K naneste **PROPASIV® Lepidlo X-TREME v 5 pruzích.**
Spotřeba:
1 kartuše (290 ml) na 6 ks Block Solid K
Podrobné informace k lepidlu naleznete na obalu a na www.propasiv.cz/technicka-dokumentace/.

Příprava podkladu

- Kotvení na zdivo PROPASIV® Lepidlem X-TREME. Podklad musí být nosný, rovný, suchý, zbavený mastnot a prachu. Po předvrtání otvoru pro kotevní turbošroub zbavit povrch prachu a nečistot.
- Podklad opatřete **penetračním nátěrem.**
- PROPASIV® Block Solid K **nesmí přijít do kontaktu s rozpouštědly a s teplotou vyšší než 75 °C.**



5. Upevněte montážní blok v požadované pozici.

Nalepte montážní blok, pevně přitiskněte k podkladu a zašroubujte turbošrouby s podložkou do podkladu.

Při šroubování turbošroubů nesmí dojít k odtlačení bloku od pokladu.

Kotvení do bloku až po vytvrzení lepidla.

6. Dokončení fasádního zateplovacího systému.

Případné spáry mezi tepelnou izolací a montážním blokem vyplňte PU pěnou nebo tepelně izolačním materiálem dle požadavků ETICS. Zahloubení pro turbošrouby s podložkou vyplňte izolační zátkou nebo PUR pěnou. **Do středu kotevní plochy zašroubujte dočasně vrut (např. 4x40 mm) pro snadné nalezení pozice montážního bloku v dokončené fasádě.**

PROPASIV® Block Solid K překryjte dvojitou vrstvou skleněné výztužné síťoviny (perlinky). Druhou vrstvu výztužné síťoviny, o rozměrech 400 x 400 mm položte pod úhlem 45° vůči první vrstvě. Jako lepicí a stěrkovou hmotu použijte bezcementový organický systém weber.therm flex E nebo jiný obdobný.

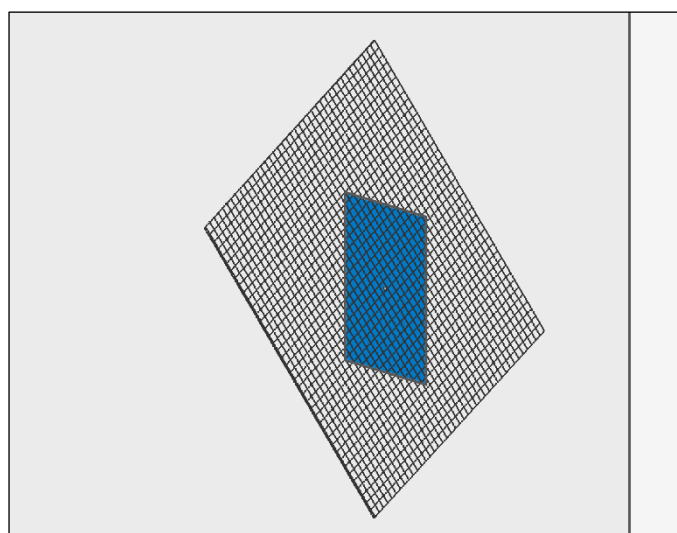
7. Kotvení do montážního bloku.

Do montážního bloku PROPASIV® Block Solid K kotvěte pomocí nerezových vrutů. Vrutů šroubujte do doporučené oblasti pro kotvení (viz str. 4). Minimální kotevní hloubka je 120 mm.

Při šroubování vrutů do montážního bloku nastavte takový utahovací moment, aby nedošlo k protočení vrutu. Montáž pantů s průměrem závitu ≥ 8 mm se provádí s předvrtáním. Menší průměry přímým našroubováním do PROPASIV® Block Solid K.

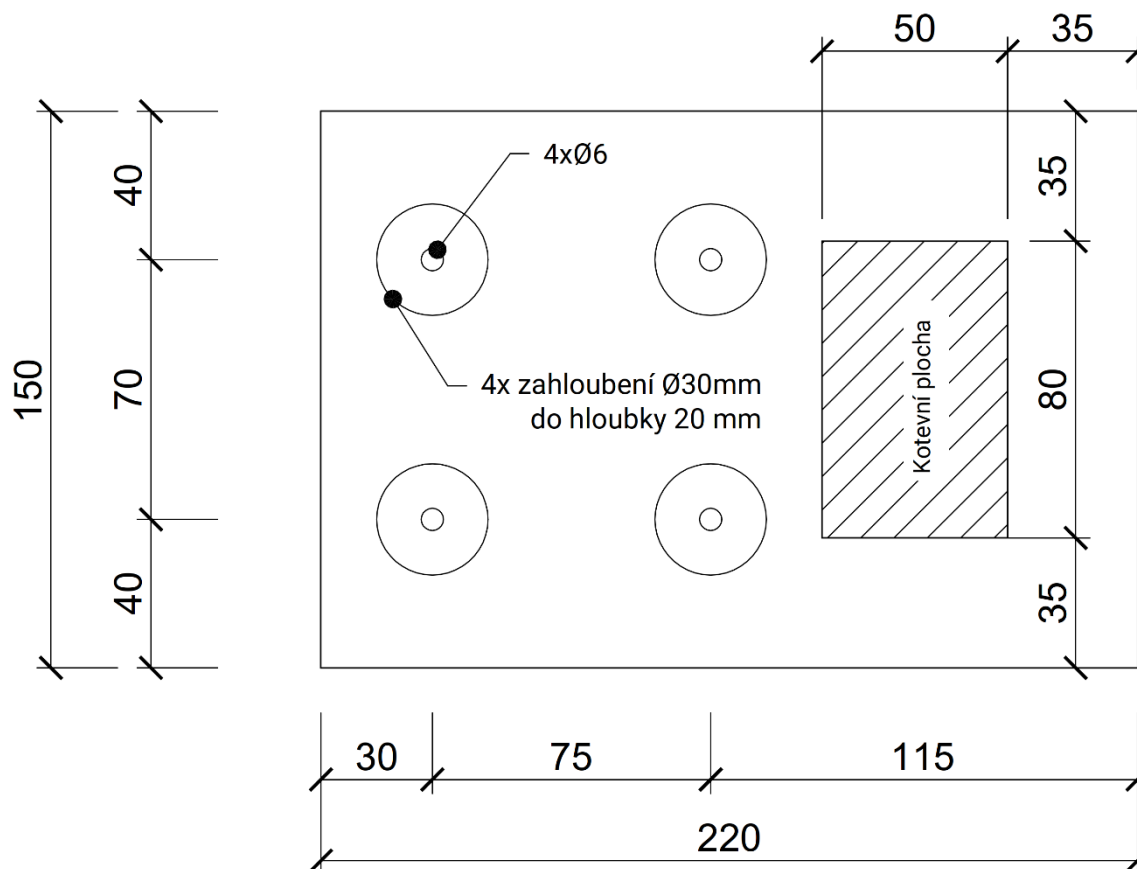
Efektivní kotevní hloubka h_{ef}	Typ podkladu
≥ 30 mm	Beton C25/30
≥ 40 mm	plné vápenopískové cihly a tvárnice
≥ 60 mm	plné tvárnice
≥ 60 mm	plné tvárnice z lehkého betonu
≥ 60 mm	pemza
≥ 60 mm	děrovaná cihla
≥ 60 mm	Měkké dřevo
≥ 40 mm	Tvrdé dřevo

Hloubka vrtání $\geq h_{ef} + 10$ mm



Doporučená oblast pro kotvení

PROPASIV® Block Solid K



Kotvení do bloku na osu kotevní plochy nebo symetricky vůči osám kotevní plochy.

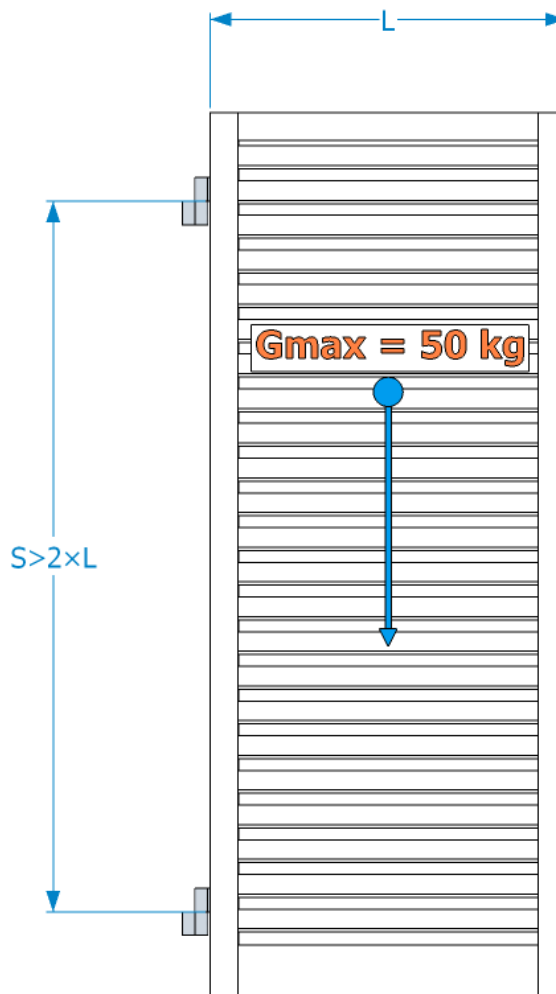
Vrut	Předvrtat
<Ø8	Bez předvrtání
Ø8	Ø4
Ø10	Ø5
Ø12	Ø6

Průměry vrtáků pro předvrtání
vrutů pro kotvení do bloku

Požadavky na okenice

Otevíravé okenice s běžnými panty do dřeva

- Nosný prvek pantu min. \varnothing 10 x 135 mm vrutem s průměrem závitu = průměru dřívku nebo vrutem s plným závitem
- Hloubka kotvení do bloku minimálně 120 mm
- Maximální přesah bloku přes zdivo (zateplení ostění okna) je 50 mm
- Svislá rozteč bloků (S) musí být minimálně 2x šířka křídla okenice (L)
- Zatížení na pant (ve všech směrech) je 400 N
- **Vrut pantu umístěn do středu kotevní plochy**



Posuvné okenice

- Upevnění kolejničky pomocí vrutů min. \varnothing 8 x 120 mm s průměrem závitu = průměru dřívku nebo vrutem s plným závitem
- **Maximální zatížení na vrut max. 250 N (25 kg)**