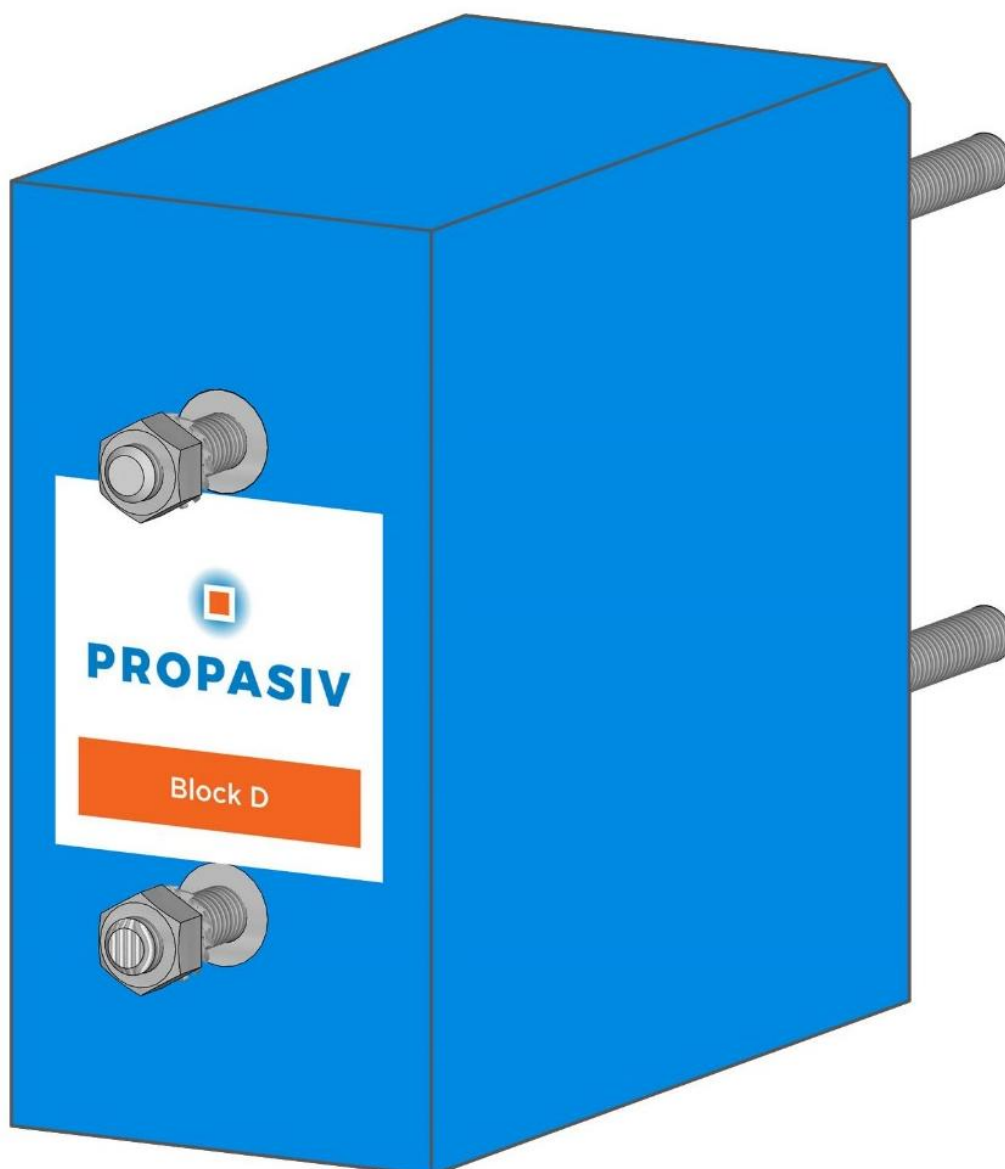


PROPASIV® Blok D

Montážní blok pro kotvení prvků do zateplovacích fasád

Únosnost:  



Použití

Montážní blok je určen pro kotvení prvků do kontaktních zateplovacích systémů. Vhodný je například pro kotvení pergol, slunolamů a dalších těžkých předmětů. Montážní blok poskytuje dostatečnou pevnost a únosnost pro bezproblémové kotvení prvků v kontaktních zateplovacích systémech. Použití montážního bloku nenarušuje plynulost tepelné izolace, což zabraňuje vzniku tepelných mostů při kotvení.

Umožňuje dodatečné a opakované nasazení venkovní konstrukce bez zásahu do fasády budovy. Zkracuje dobu montáže na staveništi a umožňuje vysoký stupeň prefabrikace ocelových, resp. dřevěných konstrukcí.

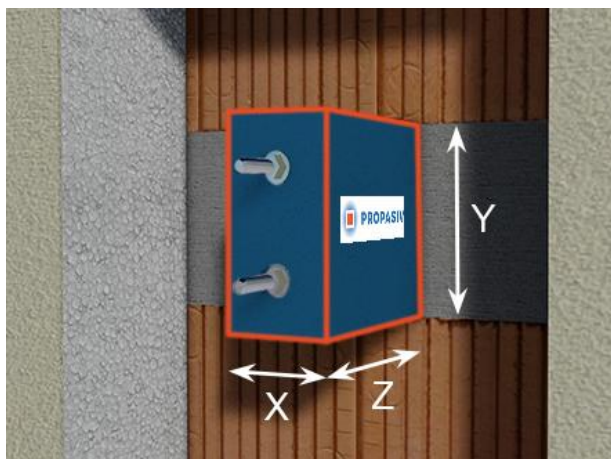
Používá se pro kloubové uložení pro přenos smykové a normálové síly.

Únosnost je závislá na pevnosti podkladní nosné konstrukce, pro maximální využití únosnosti bloku je nutné kotvení závitových tyčí do betonu.

PROPASIV® Blok D lze případně kotvit do dřevěné nebo ocelové konstrukce s použitím kontramatek na zadních kotevních závitových tyčích.

Popis

Montážní blok je vyroben z termoplastické pěny na bázi polymeru styrenu a nerezových závitových tyčí. Závitové tyče (ZT) jsou vyrobeny z nerezové oceli třídy A2 pro dlouhodobou životnost výrobku a nižší tepelnou vodivost oproti ocelovým závitovým tyčím. Prvek PROPASIV® Blok D nemá žádnou požární odolnost.



Montážní zásady a práce s blokem

Montážní blok se osazuje do zateplovacího systému. Ke zdivu se kotví pomocí nerezových závitových tyčí M12, které jsou součástí bloku na chemickou kotvu. Následně se povrch upravuje shodně jako zateplovací systém. Kotvení konstrukce k montážnímu bloku je pomocí závitových tyčí (např. nasunutím, podpěrným úhelníkem atd.). Minimální rozměr roznášecího plechu (styčné plochy mezi konstrukcí a montážním blokem) je **80 x 160 mm**.

Podrobný postup viz montážní návod.

Použití je třeba nechat posoudit odpovědným projektantem či statikem.

Vzhledem k tomu, že se nejedná o přímé upevnění, ale montážní blok je pomocí chemických kotev upevněn do stavebního podkladu je třeba posuzovat jak upevnění na stěnu (únosnost závitové tyče v podkladu, minimální okrajové vzdálenosti atd.), tak únosnost montážního bloku.

Při práci s PROPASIV® Blokem D je třeba se vyhnout teplotám vyšším než 75 °C. Současně je nutné se vyhnout všem materiálům obsahující rozpouštědla. V opačném případě hrozí nevratné poškození bloku.

PROPASIV® Blok D není určený pro dlouhodobou expozici na UV záření (déle než jeden rok). V případě použití uhlíkové oceli u venkovní konstrukce bez ochrany koroze žárovým zinkováním je nutné použít nekovové izolační podložky a pouzdra, aby se uhlíková ocel elektricky izolovala od prvků z korozivzdorné oceli.

Opakovaně namáhaný šroubový spoj je nutné zajistit například podložkou zajišťující šroubový spoj tahem, nikoli třením.

Doporučená chemická malta:

- **Do betonové konstrukce** – Fischer FIS VT, Fischer FIS VL, Fischer Superbond FSB, HILTI HIT-HY 200-A
- **Do zdiva** – Fischer FIS VT, Fischer FIS VL, Fischer Superbond FSB, HILTI HIT-HY 70
- **Použití sítka** – viz návod kotvení výrobce chemické malty

Technické parametry

Parametr		Norma
Šířka (X) [mm]	100	-
Výška (Y) [mm]	200	-
Hloubka (Z) [mm]	Dle požadavku 100 - 300 mm (po 1 mm)	-
Součinitel tepelné vodivosti λ [W/(m·K)]	0,0459	ČSN EN 12667
Faktor difuzního odporu μ [-]	25	ČSN EN 12086-1
Maximální únosnost ve svislém směru ¹⁾ [kg]	145	-
Napětí v tlaku při 10% stlačení [N/mm ²]	3,5	ČSN EN 826
Napětí v tlaku při 2% stlačení [N/mm ²]	1,48	ČSN EN 826
Třída reakce na oheň [-]	E	ČSN EN 13501-1
Maximální přípustná teplota pro použití [°C]	75	-

1) Únosnost montážního bloku na čelní straně bloku.

Materiál Compacfoam pro výrobu montážních bloků je certifikován dle EN 13163-2008 a je označen značkou shody



PROPASIV® Blok D je navržen podle současně platných norem a předpisů a vyhoví požadavkům na mechanickou odolnost a stabilitu a neohrožují životy osob nebo zvířat.

Forma dodání

Montážní blok se dodává společně s cementovou zálivkou, EPS hranoly pro vytvoření těsnícího lemu, vějířovou podložkou M12, matkou M12 a montážním návodem.

Další příslušenství pro montáž bloků obsahuje [Balíček příslušenství pro montážní bloky](#).

Výrobek je dodáván v modré barvě nebo nebarevný (bílý). Barva neurčuje ani neovlivňuje kvalitu výrobku.

Autorizace

Dle zákona o technických požadavcích na výrobky č. 22/1997 Sb. spadají výrobky pro stavby PROPASIV® Blok A a PROPASIV® Blok D na výrobky nestanovené, které se nemusí prokazovat certifikací, ale musí splňovat pouze bezpečnost podle zákona o obecné bezpečnosti výrobků č. 102/2001 Sb. prohlášením výrobce, že splňuje bezpečnost.

Prvky PROPASIV® Blok D jsou autorizované inženýrem s autorizací statika a dynamika staveb ČKAIT 0601770.

Výrobky PROPASIV® Blok D jsou navrženy podle současně platných norem a předpisů a vyhoví požadavkům na mechanickou odolnost a stabilitu a neohrožují životy osob nebo zvířat.

PROPASIV s.r.o.

Křídlovická 981/23

603 00 Brno

V Praze dne 1. srpna 2016

Věc: Autorizace únosnosti, sil na kotvení a přetvoření výrobků PROPASIV® Blok A a PROPASIV® Blok D

Dle zákona o technických požadavcích na výrobky č. 22/1997 Sb. spadají výrobky pro stavby PROPASIV® Blok A a PROPASIV® Blok D na výrobky nestanovené, které se nemusí prokazovat certifikací, ale musí splňovat pouze bezpečnost podle zákona o obecné bezpečnosti výrobků č. 102/2001 Sb. prohlášením výrobce, že splňuje bezpečnost.

Výrobky PROPASIV® Blok A a PROPASIV® Blok D provedené dle přiložené výkresové dokumentace mají únosnost a přetvoření dle přiložených tabulek únosností a přetvoření.

Výrobky PROPASIV® Blok A a PROPASIV® Blok D jsou navrženy podle současně platných norem a předpisů a vyhoví požadavkům na mechanickou odolnost a stabilitu a neohrožují životy osob nebo zvířat.

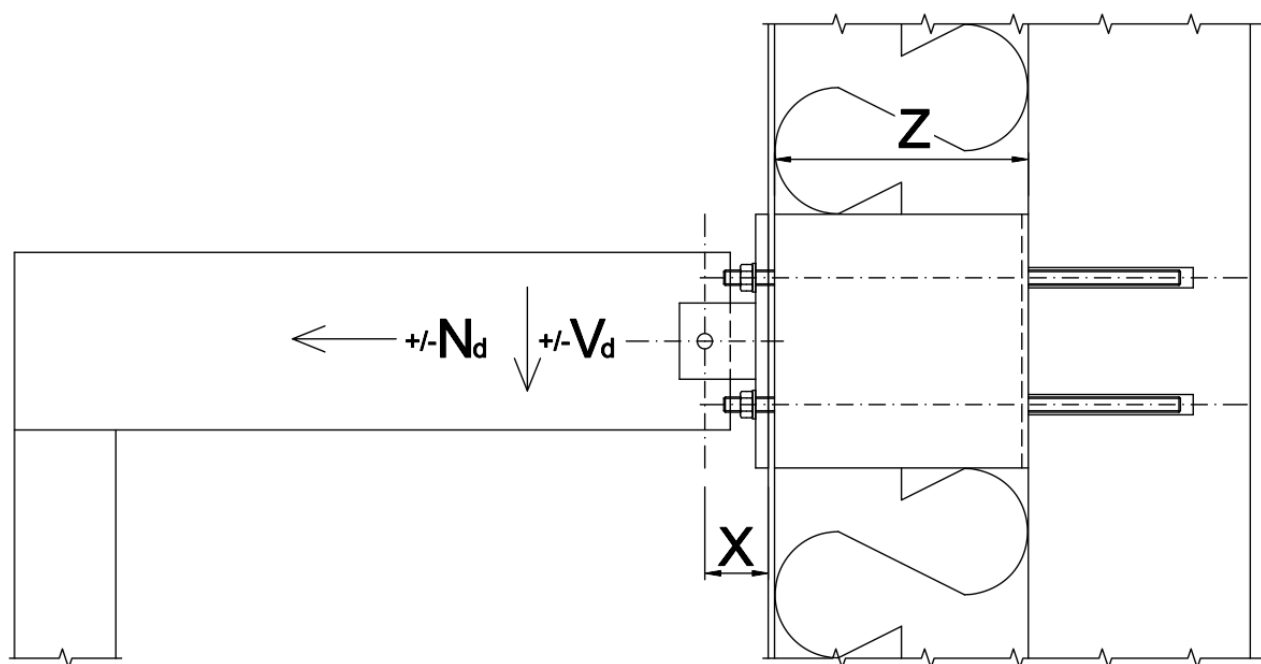
Ing. Martin Stránský, Ph.D.

Přílohy:

- Výkres výrobku PROPASIV® Blok A
- Tabulka únosností, sil na kotvení a přetvoření výrobku PROPASIV® Blok A
- Výkres výrobku PROPASIV® Blok D
- Tabulka únosností, sil na kotvení a přetvoření výrobku PROPASIV® Blok D

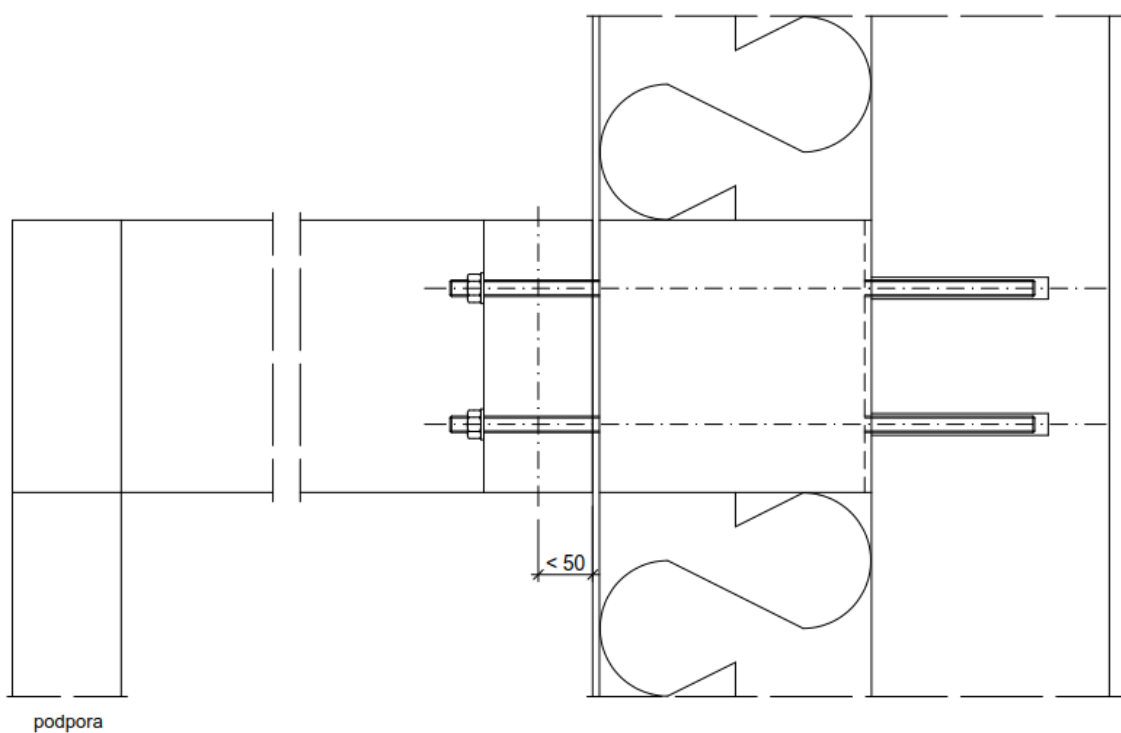
statická projektová kancelář	adr esa	Pernerova 36/2, 186 00 Praha 8 - Karlín	
	tele fon	(+420) 776 762 896	
MARTIN STRÁNSKÝ	e- mai	kancelar@martinstransky.com	
	we b	www.martinstransky.com	

Základní uspořádání a typy přípojí

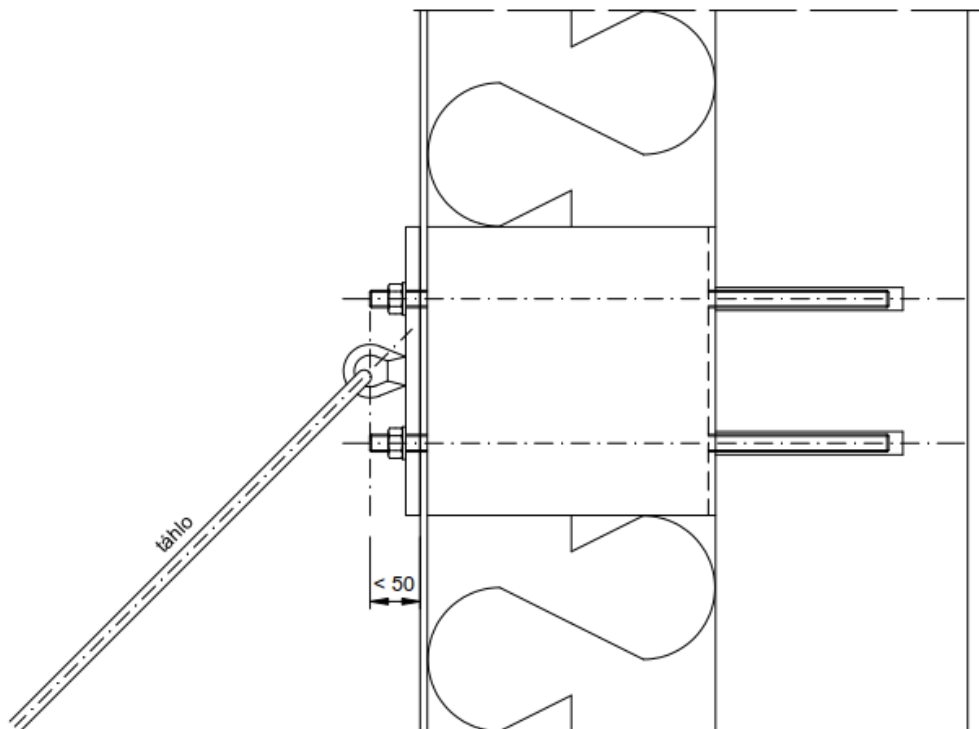


Maximální vyložení kloubového spoje 50 mm ($X \leq 50$ mm)!!!

Kloubově uložená ocelová konstrukce.

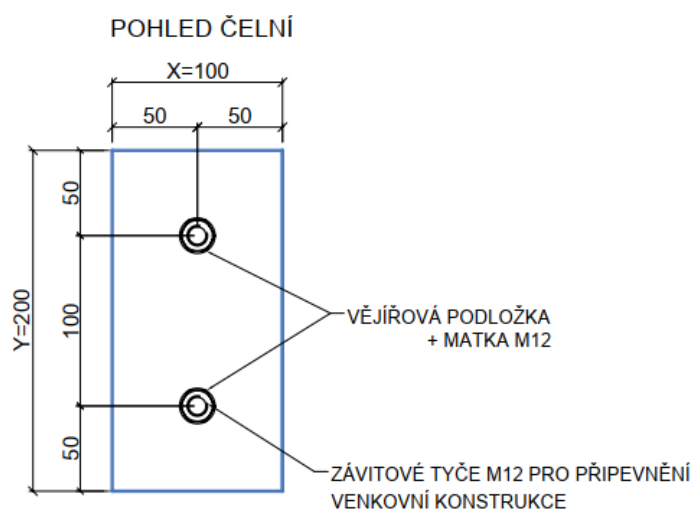
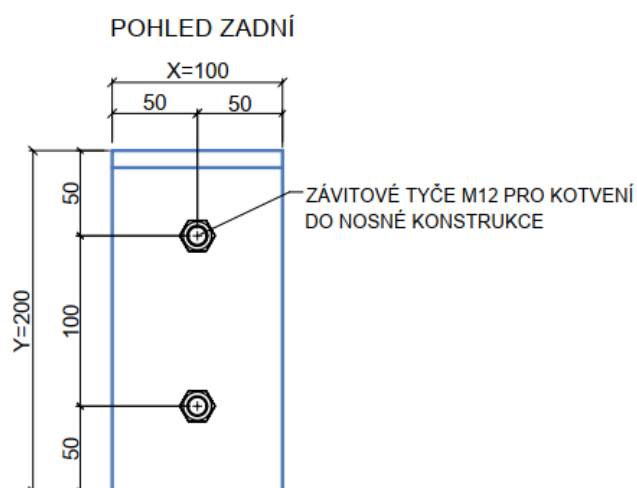
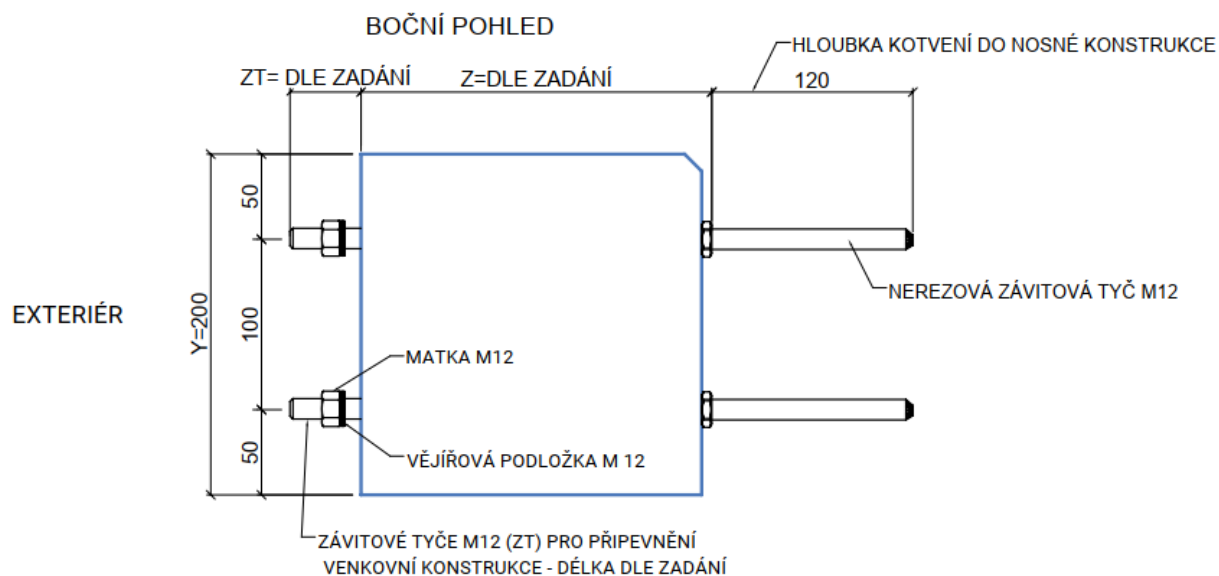


Kloubově uložená dřevěná konstrukce



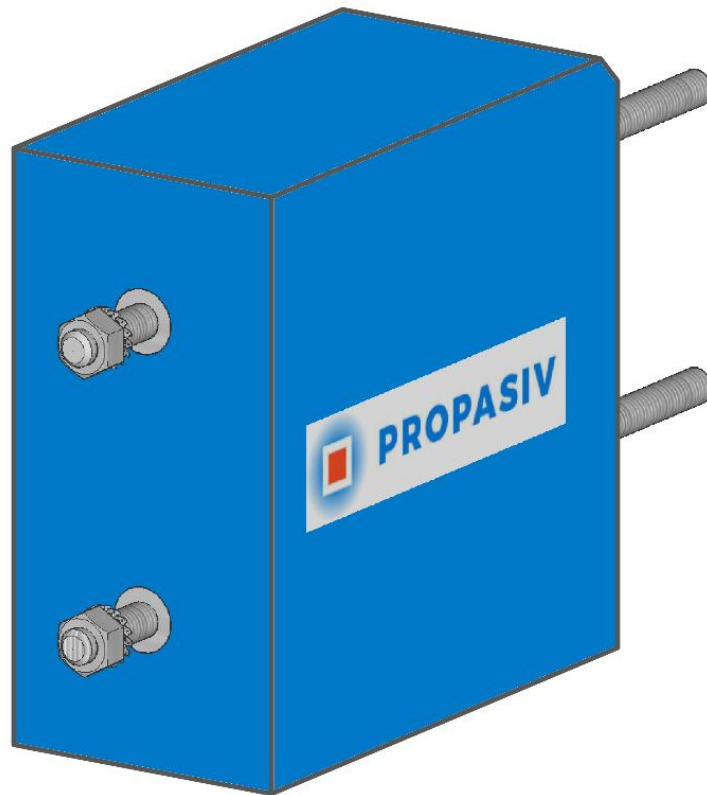
Kloubově zavěšená konstrukce

Pohledy/rozměry

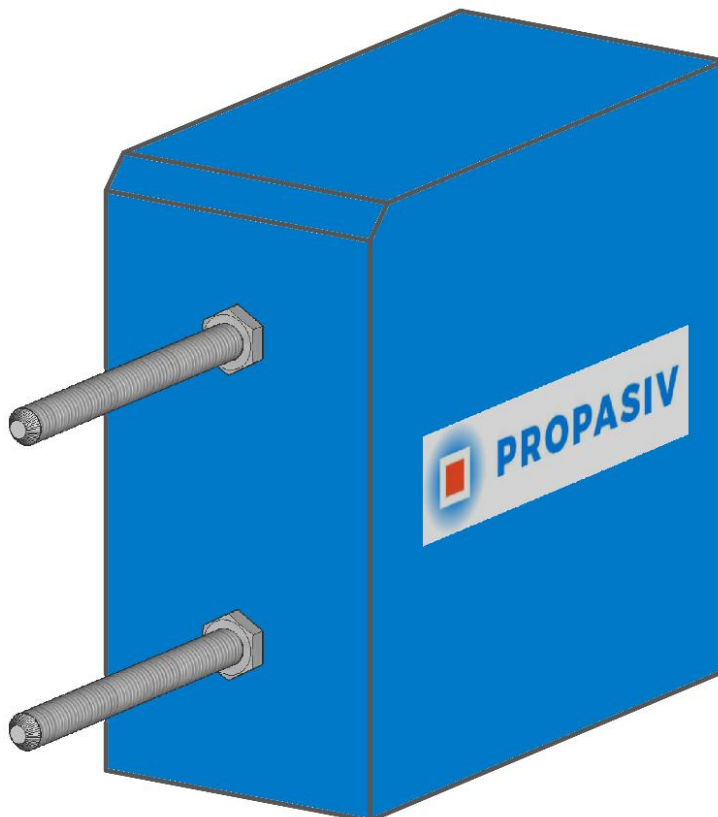


Vizualizace

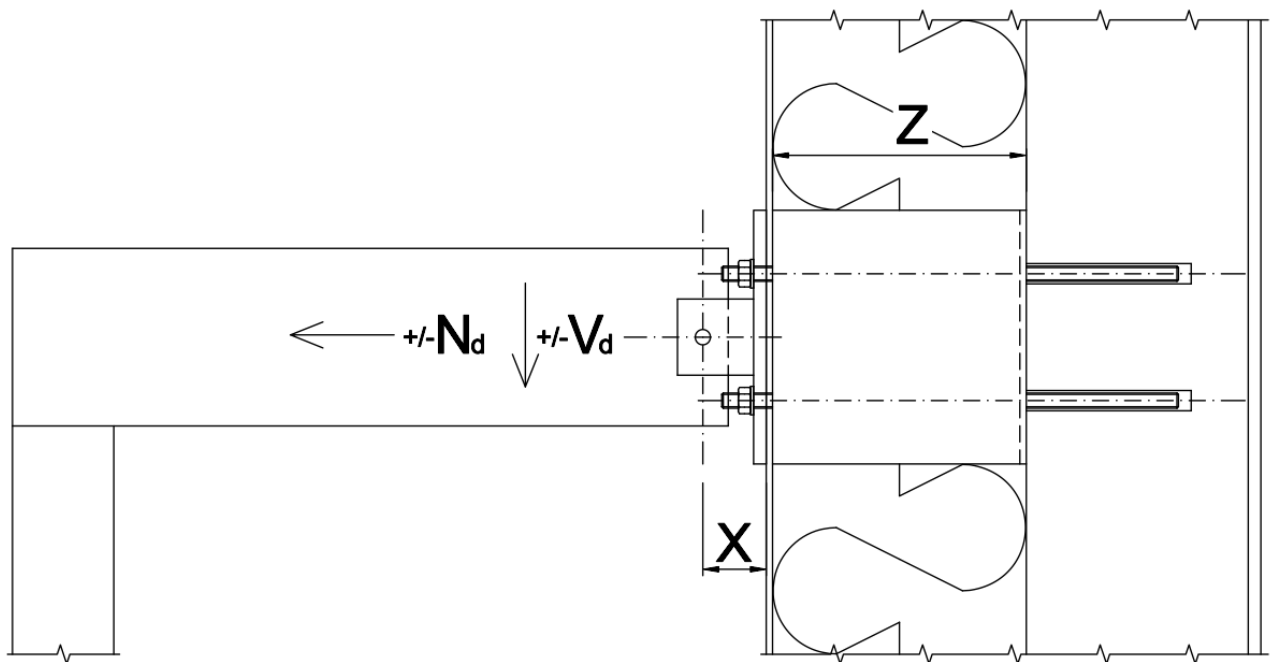
Čelní pohled



Zadní pohled

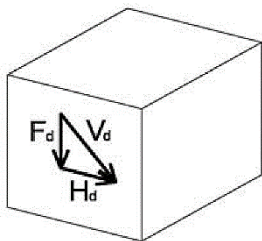


Tabulky pro dimenzování



Návrhové vnitřní síly se vztahují na čelní stranu prvku

Návrhová smyková síla při svislé i vodorovné síle rovnoběžně se stěnou.



$$V_d = (F_d^2 + H_d^2)^{1/2} \text{ [kN]}$$

Šířka prvku Z [mm]	Návrhová únosnost V_{Rd} [kN]	Návrhová únosnost $\pm N_{Rd}$ [kN]
100	0,90	11,00
120	1,10	11,00
140	1,30	11,00
160	1,45	11,00
180	1,45	11,00
200	1,45	11,00
220	1,45	11,00
240	1,45	11,00
260	1,45	11,00
280	1,45	11,00
300	1,45	11,00

Návrh kotvení

Návrhový moment pro návrh kotvení:

$$M_{Sd} = V_d \cdot Z \text{ [kNm]}$$

$$V_d = \text{[kN]}$$

$$Z = \text{[m]}$$

Návrhová smyková síla pro návrh kotvení

$$V_{Sd} = V_d \text{ [kN]}$$

Návrhová tahová síla pro návrh kotvení

$$N_{Sd} = N_d + \frac{2 \cdot V_d \cdot X}{0,100} \text{ [kN]}$$

$$N_d > 0 \text{ [kN]}$$

$$X = \text{[m]}$$

Při zatížení tlakovou normálovou silou se dosazuje $N_d = 0$.

Pro výpočet kotvení se uvažuje čelní deska rozměru bloku, tj. 100 x 200 mm.

Návrh kotvení do železobetonové konstrukce podle ETAG 001, Annex C, Guideline for European Technical Approval of metal anchors for use in concrete, Annex C: Design methods for anchorage, EOTA Bruxelles.

Návrh kotvení do zděné konstrukce podle ETAG 029, Annex C, Guideline for European Technical Approval of metal injection an-chors for use in masonry, Annex C: Design methods for anchorage, EOTA Bruxelles.

Pro návrh kotvení doporučujeme použít pouze statické softwary od výrobce kotevní techniky.

Software PROFIS Anchor, www.hilti.cz

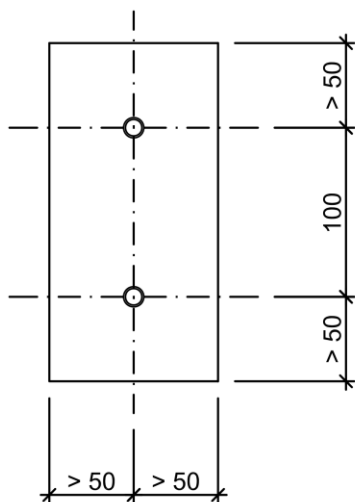
Program C-FIX, www.fischer-cz.cz

Zjednodušený návrh kotvení

Při splnění min. okrajových podmínek v betonové konstrukci je při zatížení pouze smykovou silou bez normálové tahové síly rozhodující únosnost prvku. Kotvení má větší únosnost než prvek.

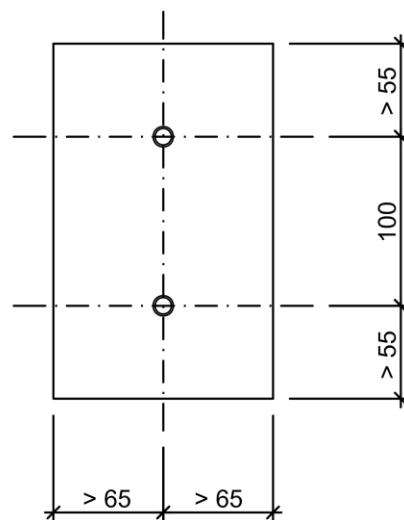
Hilty HIT-HY 200-A

min. tloušťka betonu 175mm třídy C20/25



Fischer FIS V

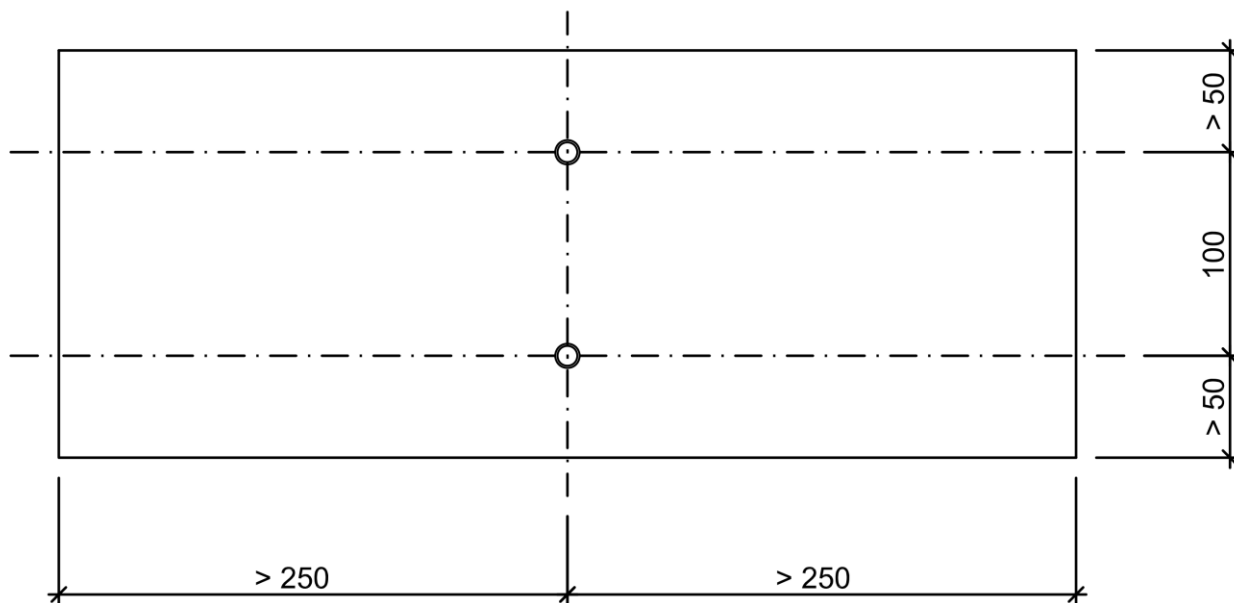
min. tloušťka betonu 150mm třídy C20/25



Při splnění min. okrajových podmínek v betonové konstrukci je při zatížení kombinací smykové síly a normálové tahové síly rozhodující únosnost prvku. Kotvení má větší únosnost než prvek.

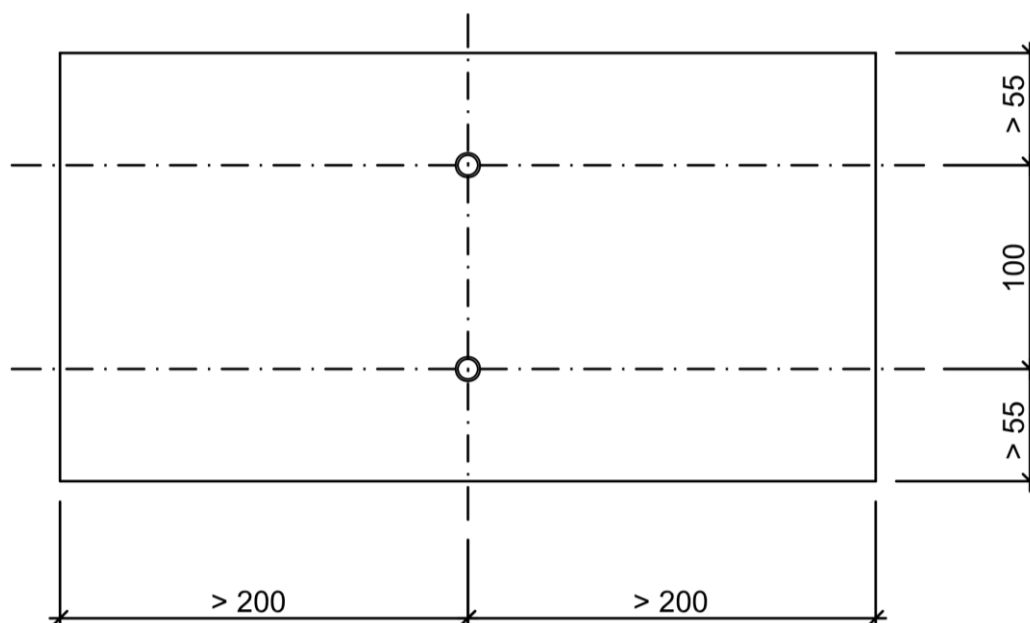
Hilty HIT-HY 200-A

min. tloušťka betonu 175mm třídy C20/25



Fischer FIS V

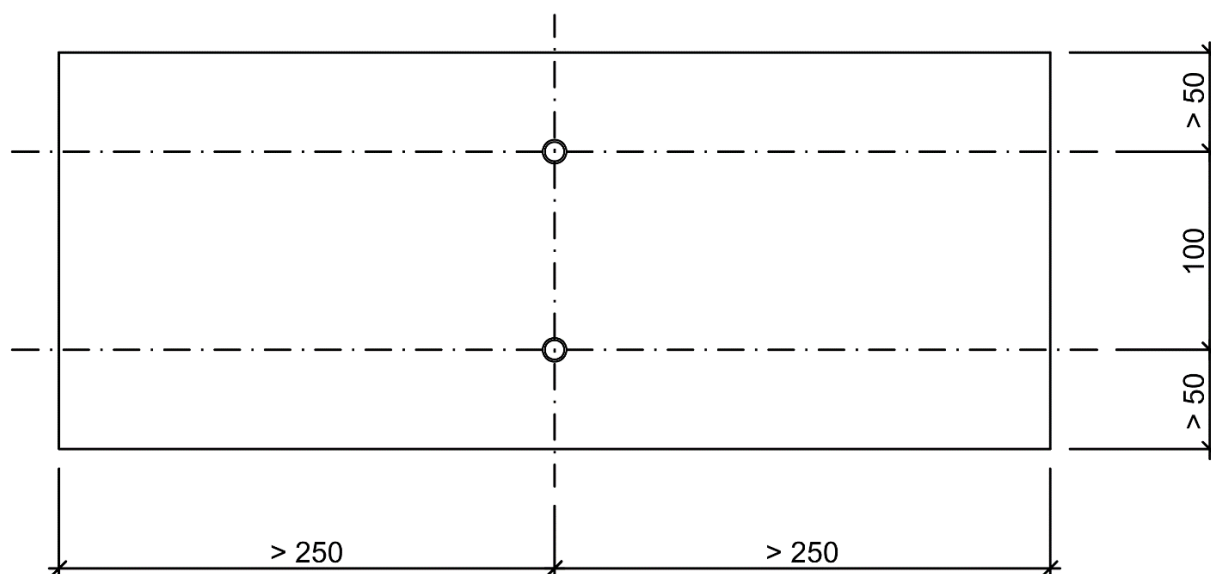
min. tloušťka betonu 175mm třídy C20/25



Při splnění min. okrajových podmínek ve stěně z vápenopískových tvárnic s vyplněnými styčnými spárami je při zatížení pouze smykovou silou bez normálové síly rozhodující únosnost prvku. Kotvení má větší únosnost než prvek.

Hilty HIT-HY 270

vápenopískové tvárnice 248/240/248, pevnost cihly $f_b > 20$



Pro kotvení ve zdivu doporučujeme provést betonovou kapsu.

Na základě sil v kotvení je nutné posoudit primární konstrukci, do které je prvek kotven!!!

Přetvoření

Přetvoření na vnějším líci prvku

$$u_k = \frac{Z}{100} \cdot \frac{V_d}{V_{Rd}} \quad [mm] \quad Z = [mm]$$

Doporučujeme na perlince použít bezcementové organické tmely, které nevykazují trhliny do 2 % protažení prvku, tj. při výšce prvku 200 mm 4 mm. Při použití bezcementových tmelů bude rozhodující únosnost, protože u prvku PROPASIV® Blok D při mezním zatížení bude max. přetvoření 3 mm.

Cementové tmely vykazují trhliny již při 0,5 % protažení prvku, tj. při výšce prvku 200 mm 1 mm.

Další doporučení je překrýt prvek diagonálně druhou vrstvou perlinky.

Pokyny pro návrh

Rozměr připojovaného čelního prvku musí být min. rozměru jako prvek PROPASIV® Blok D tj. 100x200mm!!!

Ocelový čelní prvek se musí navrhnout dle EC3 s uvažovanou závitovou tyčí z nerezové oceli třídy 1.4301.

Dřevěný čelní prvek se musí navrhnout dle EC5 s uvažovanou závitovou tyčí z nerezové oceli třídy 1.4301.

PROPASIV® Blok D je určen jen pro použití při převážně statickém namáhání. PROPASIV® Blok D není určen pro dynamické namáhání.

Maximální utahovací moment pro přípoj čelního prvku dle pokynu výrobce použité lepicí hmoty na základě podkladu.

Například lepicí hmota do betonové konstrukce:

Hilti HIT-HY 200-A $T_{max} = 40 \text{ Nm}$

Fischer FIS V $T_{max} = 40 \text{ Nm}$

Například lepicí hmota do zděné konstrukce:

Hilti HIT-HY 270 $T_{max} = 10 \text{ Nm}$

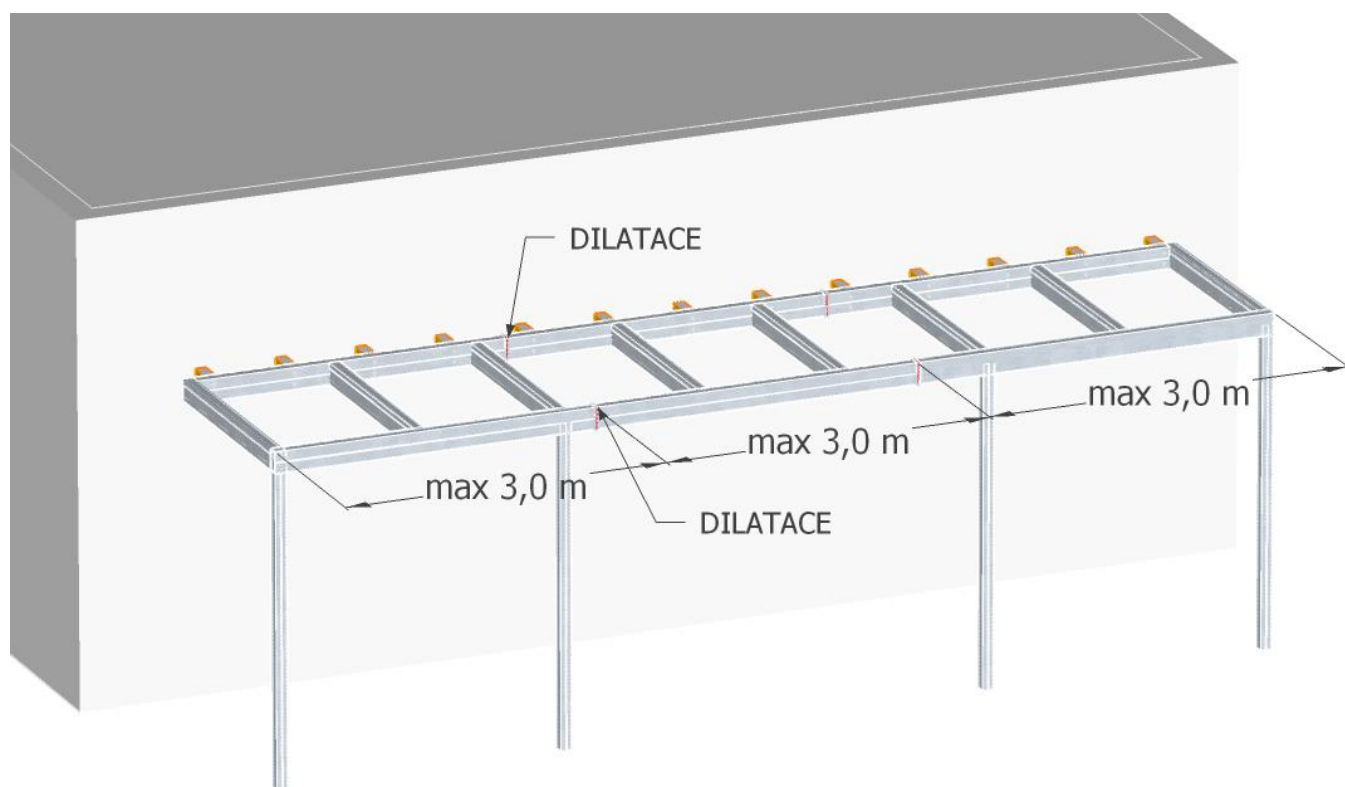
vápenopískové tvárnice 248/240/248:

Fischer FIS V $T_{max} = 10 \text{ Nm}$

Dilatování/únavová odolnost

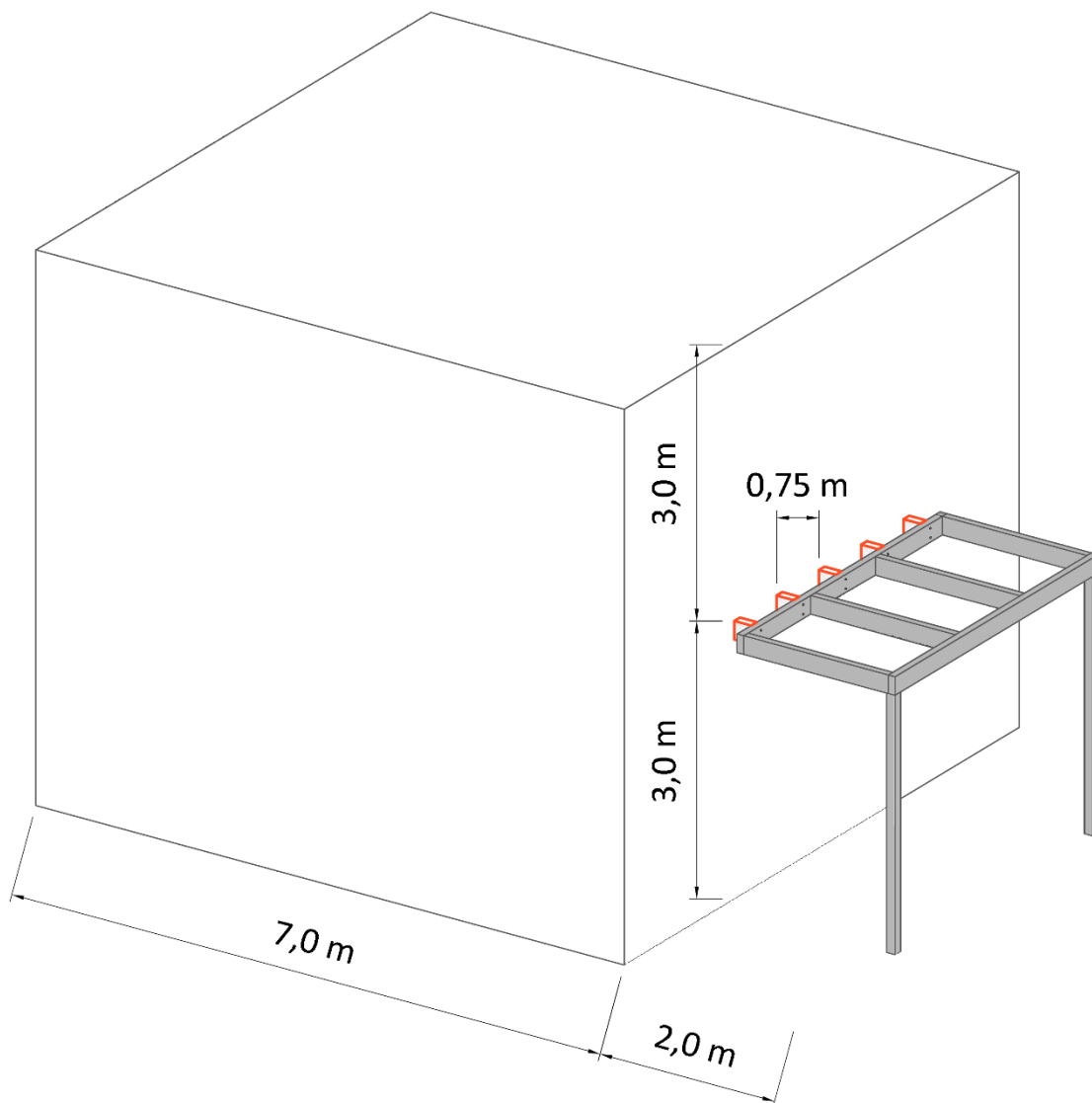
Teplotní změny vedou u ocelových profilů k délkovým změnám, čímž může dojít ke vzniku podružných napětí, které je prvek PROPASIV® Blok D schopen eliminovat jen do určité míry. Proto je namáhání prvku PROPASIV® Blok D vyvolané teplotními změnami vnější ocelové konstrukce zásadně nutno vyloučit.

Pokud je připojení prvkem PROPASIV® Blok D přesto vystaveno účinkům teplotních deformací je nutno konstrukci rozdělit na dilatační celky délky max. 3,0m.



Příklad uspořádání dilatací ocelové konstrukce

Příklad 1 - Kloubově uložená dřevěná konstrukce



Kloubově uložená dřevěná konstrukce

Zatížení

Stálé zatížení – skladba střechy	Tloušťka	Objemová tíha	Charakteristické zatížení	γ_G	Návrhové zatížení
Krytina			0,10 kN/m ²	1,35	0,14 kN/m ²
Dřevěný záklop	0,025	6,50	0,16 kN/m ²	1,35	0,22 kN/m ²
Tíha konstrukce			0,25 kN/m ²	1,35	0,34 kN/m ²
g celkem stálé zatížení – šikmý průmět			0,51 kN/m²	1,35	0,69 kN/m²

Užitné zatížení – sněh

Tvarový součinitel pro střechy sousedící a přiléhající k vyšším stavbám

$$\begin{aligned} \text{Šířka vyšší střechy } b_1 &= 7,00 \text{ m} & \text{šířka přilehlé strany vyšší střechy } b_{1,s} &= 7,00 \text{ m} \\ \text{Šířka nižší střechy } b_2 &= 2,00 \text{ m} & \text{sklon vyšší střechy } \alpha &= 0,00^\circ \\ \text{Výška mezi nižší střechou a spodní hranou vyšší střechy } h & & &= 3,00 \text{ m} \end{aligned}$$

Tvarový součinitel zohledňující sesuv sněhu z horní střechy při $\alpha < 15^\circ$

$$\mu_s = 0,00$$

Tvarový součinitel zohledňující působení větru

$$\begin{aligned} \mu_{w,1} &= (b_1 + b_2) / 2 \cdot h \\ \mu_{w,1} &= (7,00 + 2,00) / 2 \cdot 3,00 = 1,50 \\ \mu_{w,2} &= \gamma \cdot h / s_k = 2,00 \cdot 3,00 / 0,70 = 8,57 \\ \mu_{w,3} &= 4,00 \\ \mu_w &= 1,50 \\ \mu_2 &= \mu_s + \mu_w = 0,00 + 1,50 = 1,50 \end{aligned}$$

Délka návěje

$$\begin{aligned} l_{s,1} &= 2 \cdot h = 2 \cdot 3,00 = 6,00 \text{ m} \\ l_{s,\min} &= 5,00 \text{ m} & l_{s,\max} &= 15,00 \text{ m} \\ l_s &= 6,00 \text{ m} \end{aligned}$$

Součinitel expozice

$$\begin{aligned} \text{Typ krajiny: otevřená} & & c_e &= 0,80 \\ \text{Tepelný součinitel} & & c_t &= 1,00 \end{aligned}$$

Charakteristická hodnota zatížení sněhem na zemi

$$\text{oblast: 1} \quad s_k = 0,70 \text{ kN/m}^2$$

$$s \text{ sněh } = \mu_i \cdot c_e \cdot c_t \cdot s_k \cdot \gamma_q = 1,50 \cdot 0,80 \cdot 1,00 \cdot 0,70 = 0,84 \text{ kN/m}^2 \cdot 1,50 = 1,26 \text{ kN/m}^2$$

Montážní zatížení a vítr není pro zjednodušení příkladu uvažované. Pro běžný příklad nutné uvažovat všechny možné kombinace zatížení!

Zatížení Kombinace zatížení jako méně příznivá kombinace z následujících dvou výrazů

$$\gamma_G = 1,35 \qquad \gamma_Q = 1,50 \qquad \psi_{0,1} = 0,50 \qquad \xi_1 = 0,85$$

Kombinace 1 $\gamma_Q \cdot \psi_{0,1} = 1,50 \cdot 0,50 = 0,75$

		zatěžovací plocha			γ_G
G₁ stálé zatížení	0,51	·	1,00 · 0,75	= 0,38 kN	· 1,35 = 0,52 kN
Q₁ proměnné zatížení	0,84	·	1,00 · 0,75	= 0,63 kN	· 0,75 = 0,47 kN
F₁ celkové zatížení				1,01 kN	· 0,98 = 0,99 kN

Kombinace 2 $\xi_1 \cdot \gamma_G = 0,85 \cdot 1,35 = 1,15$

					$\xi_1 \cdot \gamma_G$
G₂ stálé zatížení	0,51	·	1,00 · 0,75	= 0,38 kN	· 1,15 = 0,44 kN
Q₂ proměnné zatížení	0,84	·	1,00 · 0,75	= 0,63 kN	· 1,50 = 0,95 kN
F₂ celkové zatížení				1,01 kN	· 1,37 = 1,39 kN

Rozhodující kombinace: Kombinace 2

F_{max} = 1,39 kN

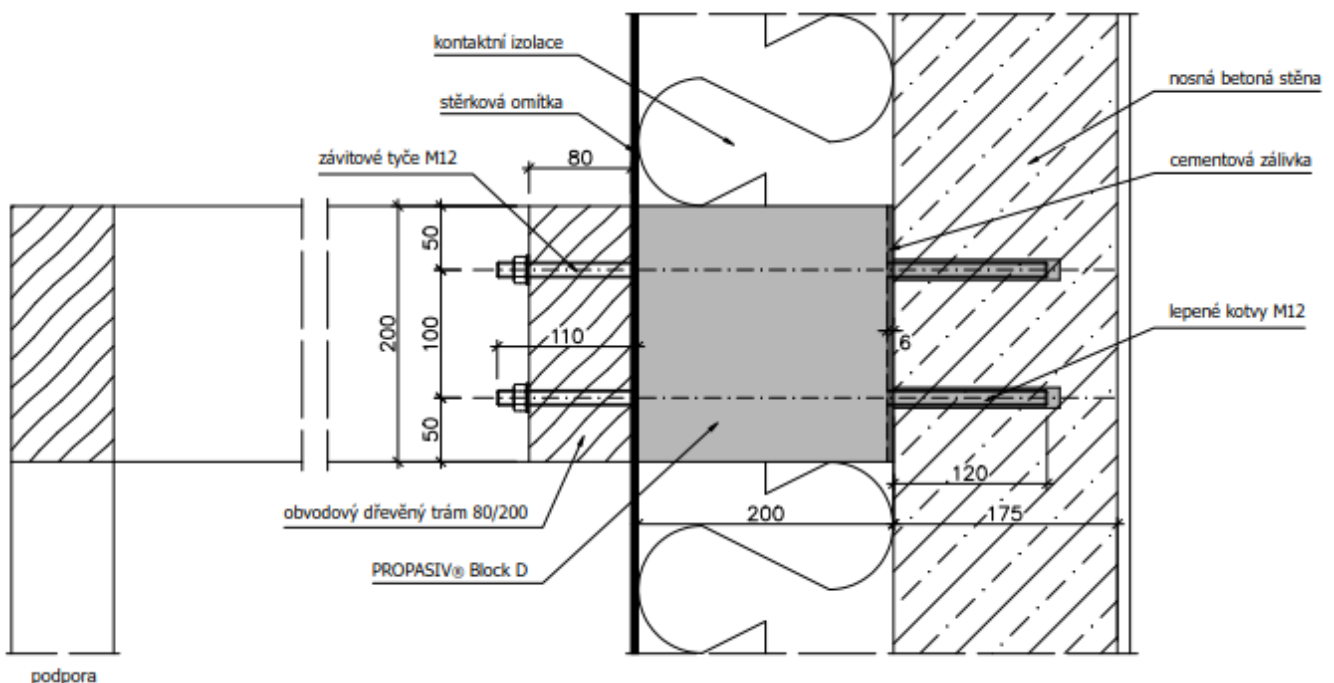
Návrh a posouzení prvku PROPASIV® Blok D

Zatížení $V_D = 1,39 \text{ kN}$
 Návrh prvku typ **PROPASIV® Blok D200**
 Posouzení únosnosti

$V_{RD} = 1,45 \text{ kN} > V_D = 1,39 \text{ kN}$ **vyhovuje**

Návrh a posouzení kotvení

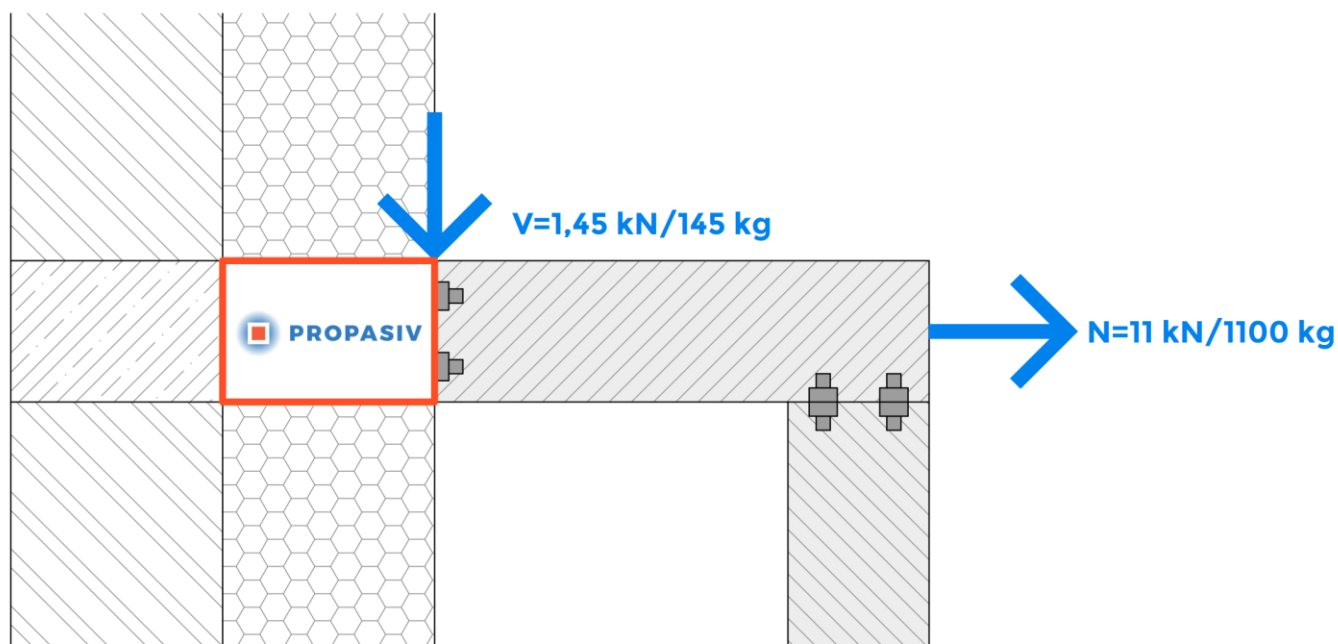
Kotvení má větší únosnost než prvek, protože jsou splněny min. okrajové podmínky v betonové konstrukci definované v kapitole „Návrh kotvení“.



Detail přípoje kloubově uložené dřevěné konstrukce.

Pro kompletní návrh a posouzení přípoje je nutné navrhnout a posoudit čelní prvek a primární konstrukci, do které je prvek kotven.

Návrhové hodnoty zatížení



PROPASIV Block D



Zateplovací systém



Betónová kapsa/ železobetonový věnec/ překlad



Venkovní konstrukce



Zdivo



Návrhová únosnost

V - maximální hodnota při svislém zatížení

N - maximální tahové/tlakové zatížení ve vodorovném směru