

Tepelněizolační profily PROPASIV® Okenní – rozšiřovací (PPR)



Pro přerušení tepelného mostu v okolí otvorových výplní (oken, dveří)

- Dodáváno v kusech výšky a délky na míru
- Spojování profilů do délky na sraz s lepenou spárrou
- Struktura povrchu neovlivňuje vlastnosti profilu.

Připravte si

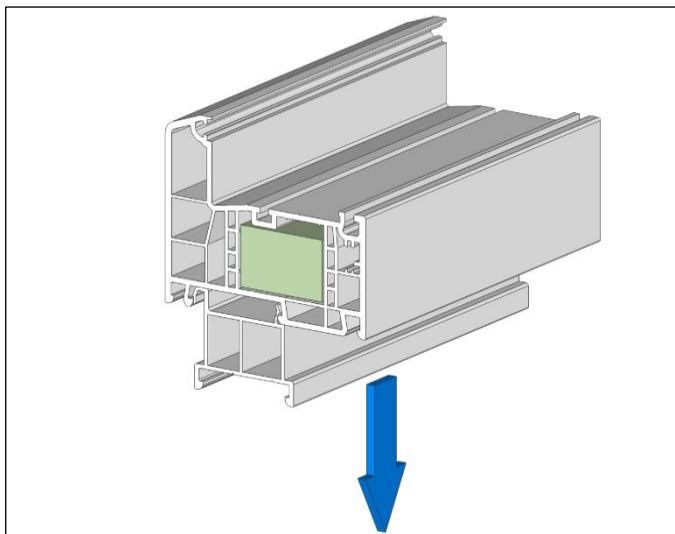
- **PROPASIV® Lepidlo**
Přibližně jedna kartuše na 24 m podkladních profilů
- **Vymezovací podložky**
52 x 100 mm v různých tloušťkách
- **Ocelové úhelníky**
- **Spojovací prostředky**
Vruty do dřeva Ø 5 x 50 mm, kotevní prvky do vodorovné konstrukce (turbošroub, kotva do betonu, vrut, ...)
- **Těsnící fólii**
Interiérovou okenní fólii
- **Tmel pro parotěsné spojení spojů**
- **Montážní nářadí**
- **PPR nesmí přijít do kontaktu s rozpouštědly a s teplotou vyšší než 75 °C**

Stavební připravenost

- Stavební připravenost dle ČSN 74 6077 Okna a vnější dveře – Požadavky na zabudování
- Před lepením těsnících fólií doporučujeme plochy natřít penetračním nátěrem (bez rozpouštědel) pro zvýšení přilnavosti.

Postup montáže

1. Vyměňte přepravní podkladní profil.



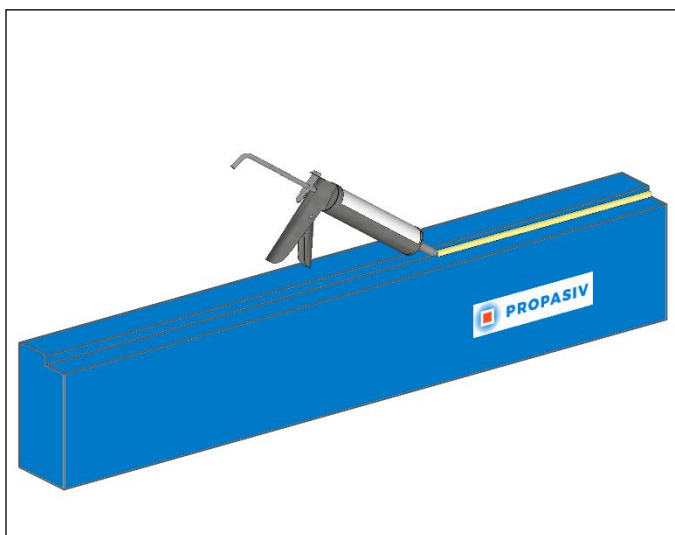
2. Naneste lepidlo na profil

Lepidlo naneste v jednom pruhu u strany blíže k interiéru.

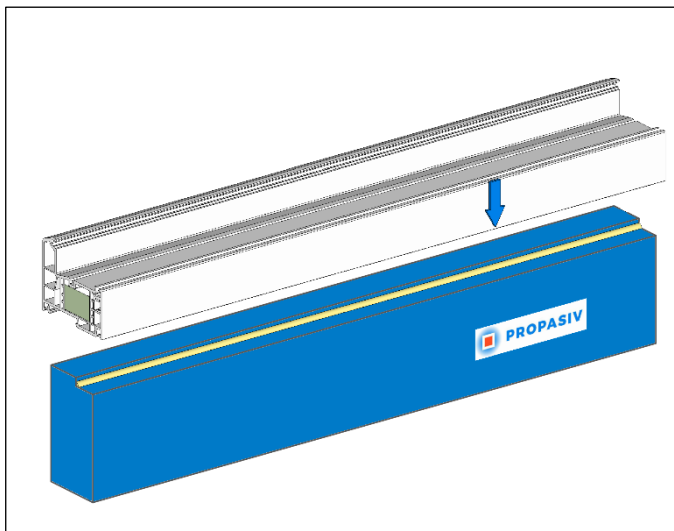
Spotřeba:

1 kartuše (290 ml) na 24 m profilů.

1 kartuše (290 ml) na 12 m profilů– 2 pruhy

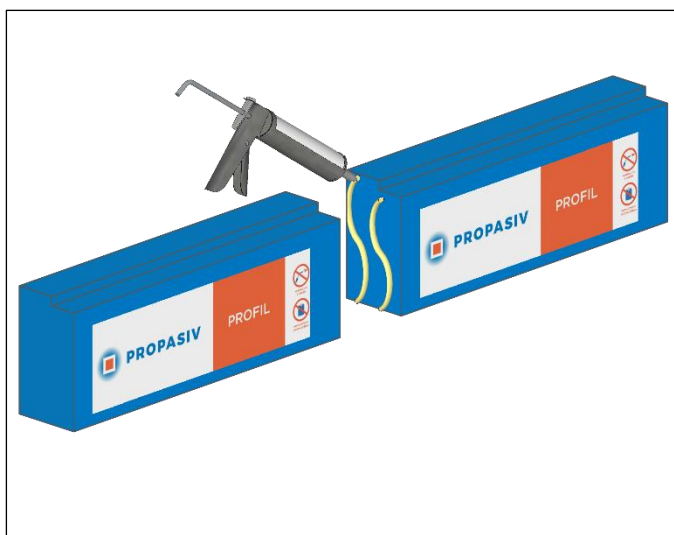


3. Osadíte okno na PROPASIV® Profil



4. Délkové lepení PROPASIV® Profilů

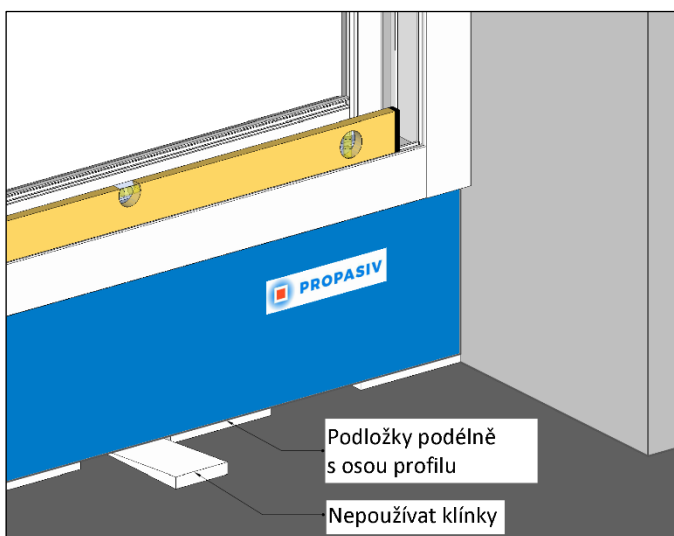
Pokud jsou PROPASIV® Profily z více částí, slepte je na tupo k sobě PROPASIV® Lepidlem .



5. Podložte profil podložkami a vyrovnejte do požadované pozice.

V případě nerovností podložte profil vymezovacími podložkami v maximálních roztečích 400 mm. Minimální rozměry podložky jsou 52 x 100 mm. Podložky vkládejte vždy s podélnou osou profilu tak, aby byl kontakt podložky s profilem celoplošně.

Na plochu podložky 52 x 100 mm je maximální možné dlouhodobé zatížení 250 kg. případě nerovností podložte profil vymezovacími podložkami. Podložky vkládejte vždy s podélnou osou profilu.



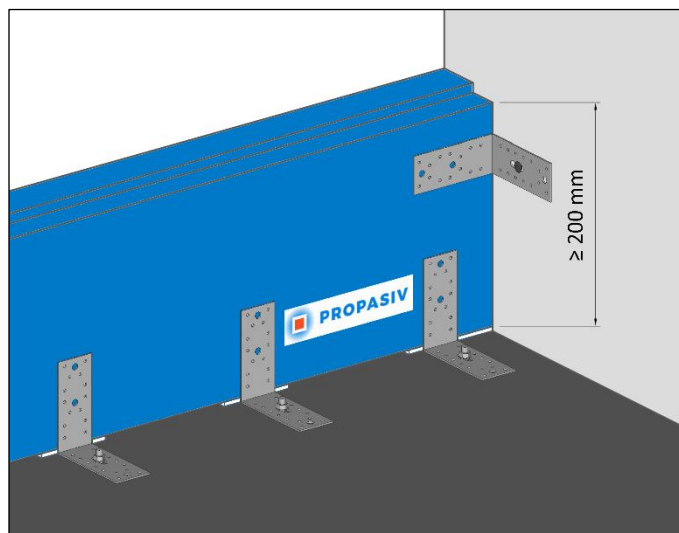
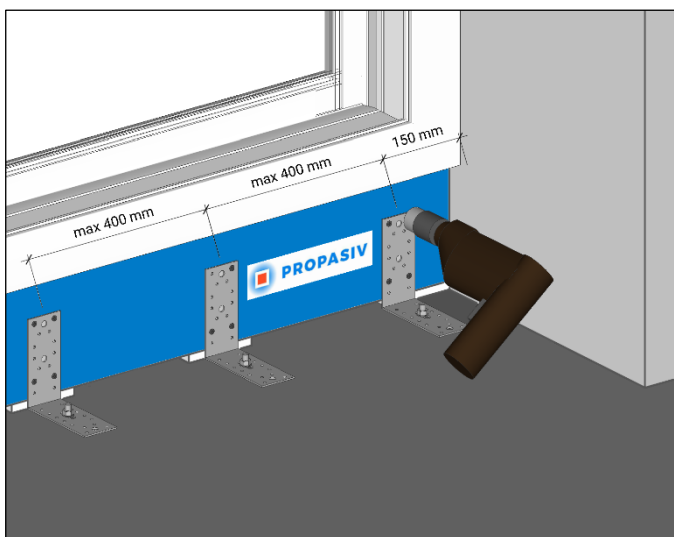
PROPASIV**6. Připevněte PPR k úhelníkům.**

Po vyrovnání tepelněizolačního rozšiřovacího profilu připevněte profil k úhelníkům pomocí vrtů do dřeva $\varnothing 5 \times 50$ mm (4 ks na 1 úhelník). Připevněte ocelové úhelníky pomocí vhodných spojovacích prostředků (kotva do betonu, turbošroub, vrt do dřeva). Osové vzdálenosti úhelníků do 400 mm.

Při utahování nastavte takový utahovací moment, aby nedošlo k protočení vrtu.

Otvory v hydroizolaci vzniklé perforací spojovacími prostředky utěsněte pomocí hydroizolačních tmelů dle typu hydroizolační vrstvy.

Pozn. V případě PPR vyšších než 200 mm doporučujeme použít úhelníky i pro připevnění k ostění stavebního otvoru.





7. Zajistěte vzduchotěsnost (parotěsnost) a vodotěsnost připojovací spáry.

Veškeré materiály a penetrace nesmí obsahovat rozpouštědla, která rozpouští PS nebo PET.

Ze strany interiéru nalepte parotěsnou okenní fólii nebo naneste vzduchotěsnou membránu až k rámu okna a přes PPR k podlaze. Zajistěte dokonalou těsnost připojovací spáry. Pro zajištění vzduchotěsnosti v místech napojování nebo jejich případného porušení použijte tmel pro vzduchotěsná napojení.

Z venkovní strany použijte hydroizolaci.

Hydroizolace pomocí bitumenového (asfaltového) hydroizolačního pásu je možná, nicméně je nutné dbát na to, aby plamen nepůsobil přímo na PPR ale pouze na samotný hydroizolační pás. Natavený bitumenový pás se potom horký nalepí na PPR. Krátkodobý kontakt s horkým bitumenovým pásem nepředstavuje žádné riziko.

Další variantou je použití hydroizolační stěrky nebo samolepícího asfaltového pásu s přítlačnou lištou. Řiďte se návodem k použití pro konkrétní typ hydroizolace.

